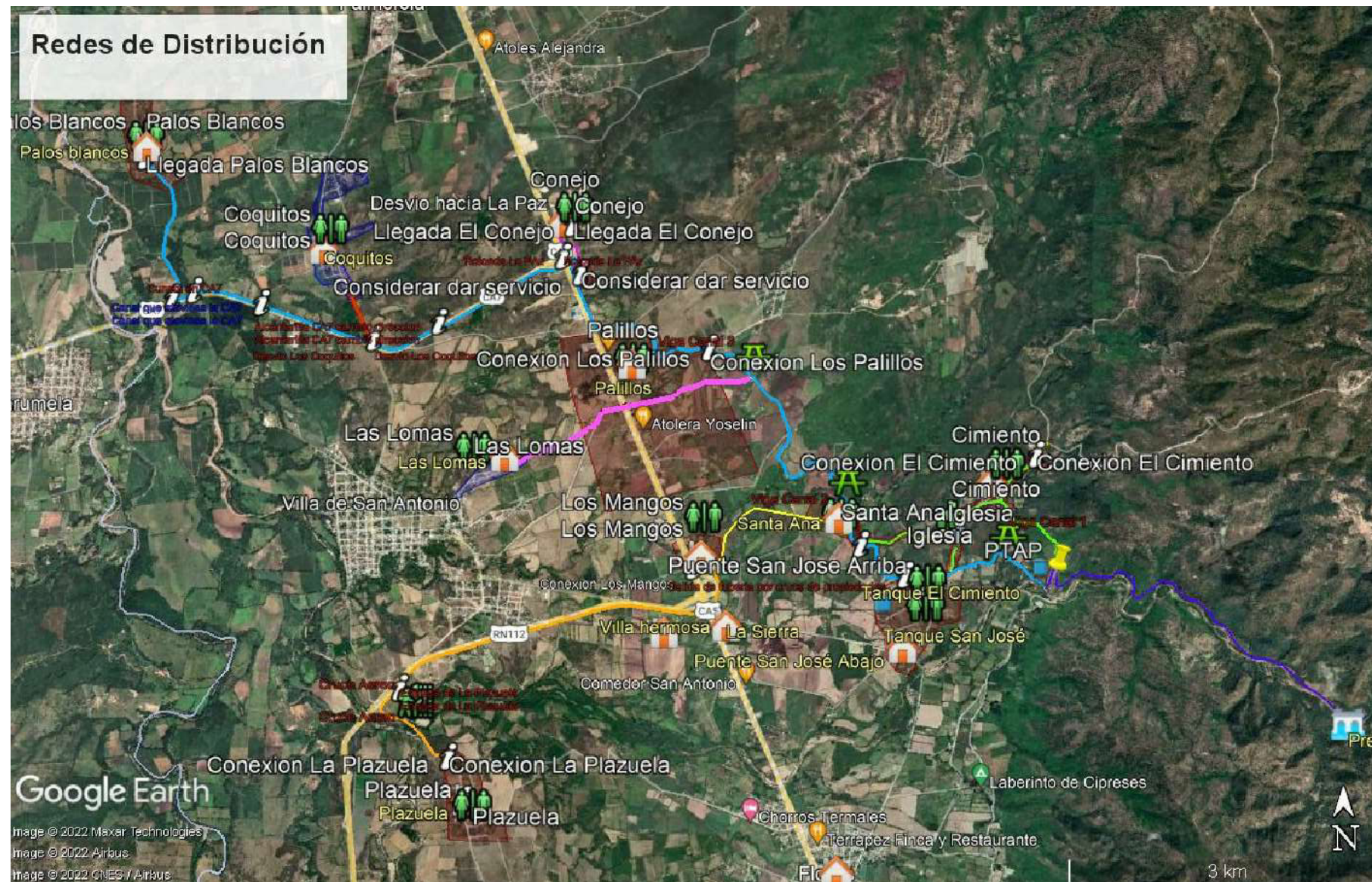


CAPÍTULO 6

PROYECTO: SISTEMA PARA LA CALIDAD DEL AGUA EN EL MUNICIPIO DE LA VILLA DE SAN ANTONIO CORREDOR SECO Y TURÍSTICO MARAVILLAS COLONIAL TENAMPÚA, ZONA DE DESARROLLO ECONÓMICO DE PALMEROLA (ZDEP) COMAYAGUA.



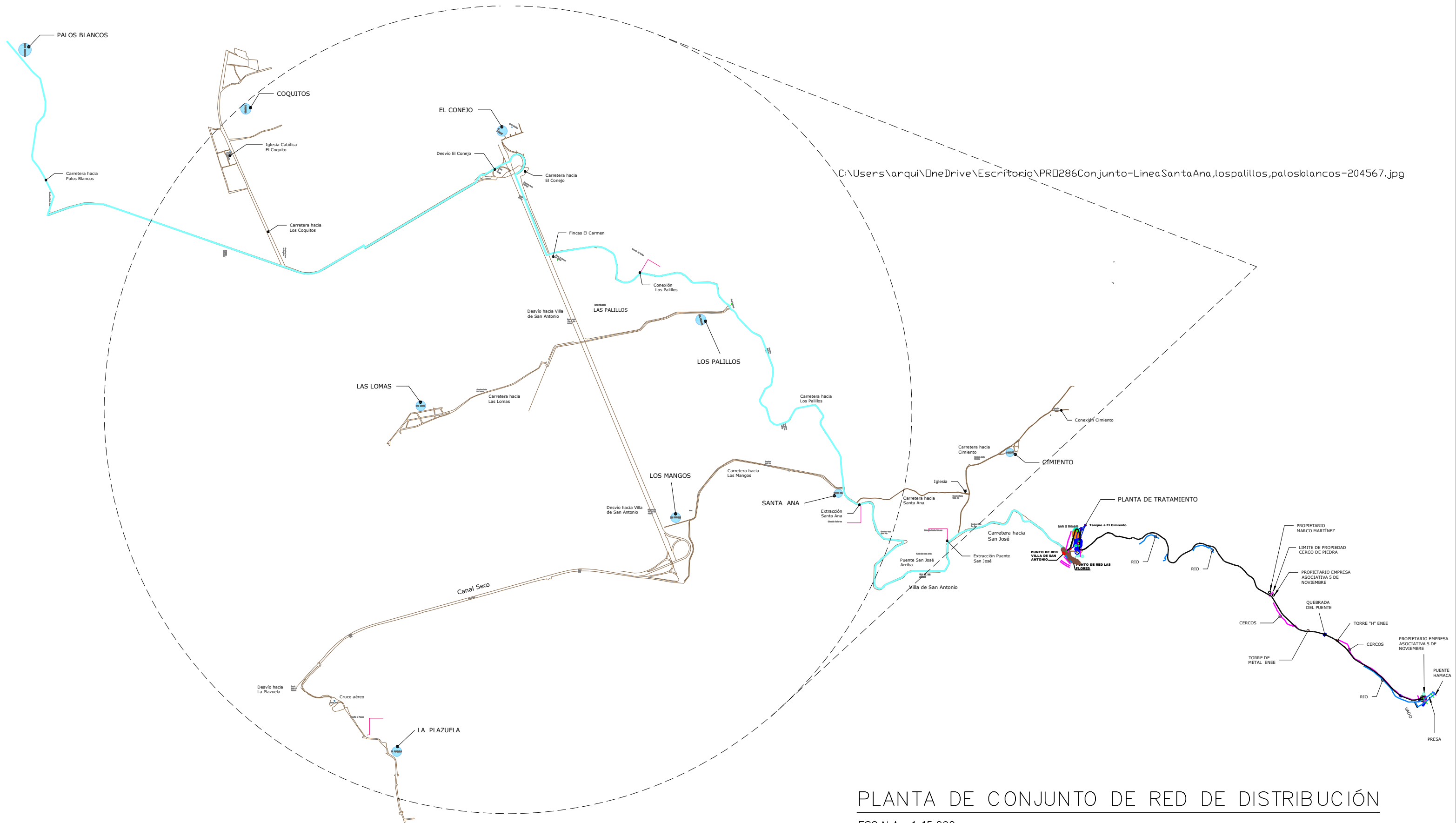
CAPITULO-6

A) ÍNDICE DE PLANOS GENERALES DE REDES DE DISTRIBUCIÓN

REDES DE DISTRIBUCIÓN

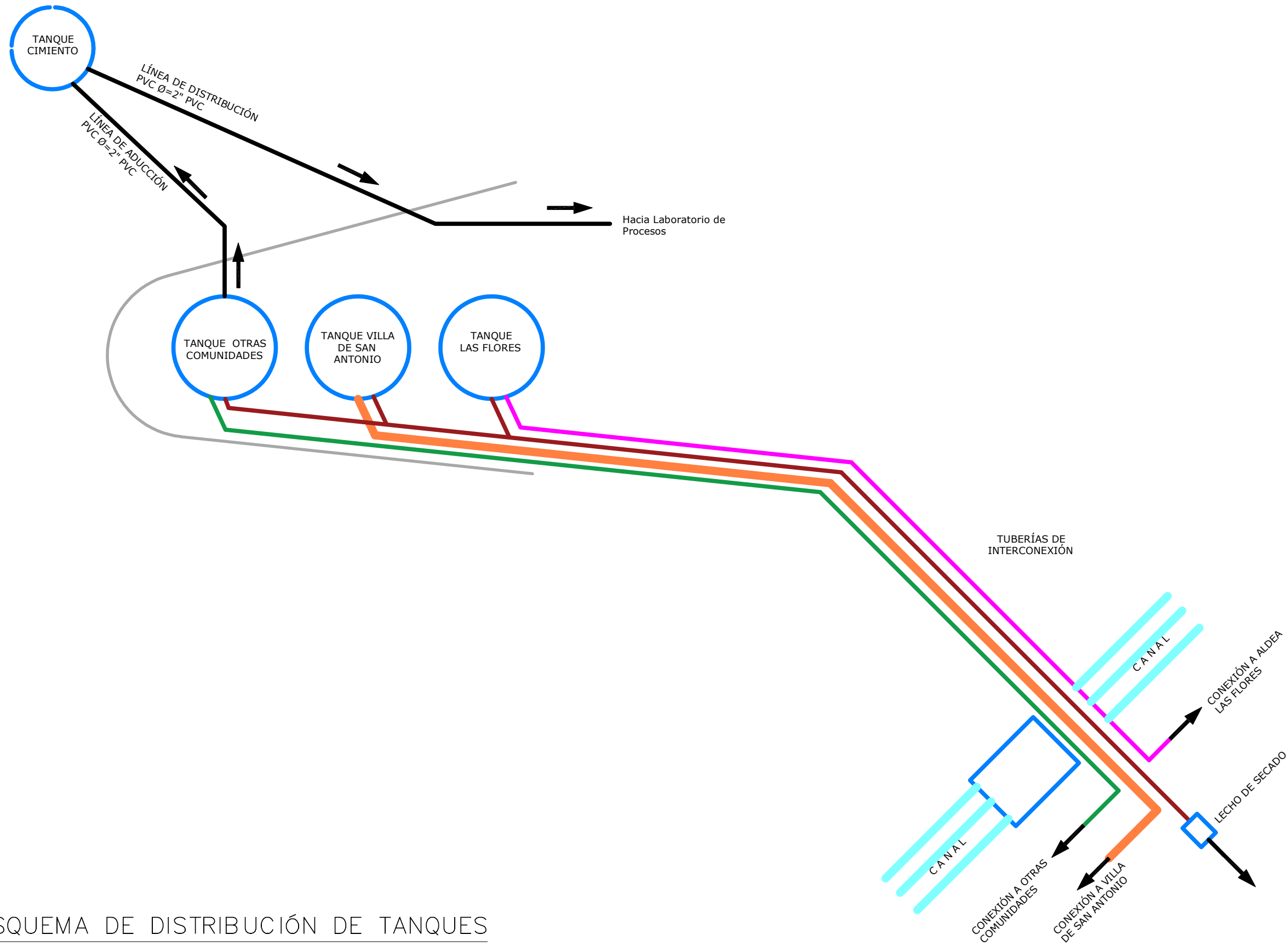
HOJA	NOMBRE DE PLANO
RD-01	Plano de Conjunto de la Red de Distribución
RD-01A	Plano de Esquema de Distribución de Tanques a Red
RD-01B	Plano de Planta General de Red de Distribución
RD-02	Plano General de Red de Distribución
RD-03	Plano de Red de Distribución Tramo de Tanque Cimiento 1, 10,000 Galones
RD-04	Plano de Red de Distribución Tramo de Tanque Cimiento 2, 10,000 Galones
RD-05	Plano de Red de Distribución Tramo de Tanque Cimiento 3, 10,000 Galones
RD-06	Plano de Red de Distribución Tramo 1, Tanque 100,000 Galones
RD-07	Plano de Red de Distribución Tramo 1, 2, Tanque 100,000 Galones
RD-08	Plano de Red de Distribución Tramo 2, Tanque 100,000 Galones
RD-09	Plano de Red de Distribución Tramo 2, 2, Tanque 100,000 Galones
RD-10	Plano de Red de Distribución Tramo 3, 2, Tanque 100,000 Galones
RD-11	Plano de Red de Distribución Tramo 3, 2, Tanque 100,000 Galones
RD-12	Plano de Red de Distribución Tramo 3, 3, Tanque 100,000 Galones
RD-13	Plano de Red de Distribución Tramo 4, 2, Tanque 100,000 Galones
RD-14	Plano de Red de Distribución Tramo 4, 2, Tanque 100,000 Galones
RD-15	Plano de Red de Distribución Tramo 5, Tanque 100,000 Galones
RD-16	Plano de Red de Distribución Tramo 5, 2, Tanque 100,000 Galones
RD-17	Plano de Red de Distribución Tramo 5, 3, Tanque 100,000 Galones
RD-18	Plano de Red de Distribución Tramo 6, Tanque 100,000 Galones
RD-19	Plano de Red de Distribución Tramo 6, 2, Tanque 100,000 Galones
RD-20	Plano de Red de Distribución Tramo 6, 3, Tanque 100,000 Galones
RD-21	Plano de Red de Distribución Tramo 7, Tanque 100,000 Galones
RD-22	Plano de Red de Distribución Tramo 7, 2, Tanque 100,000 Galones
RD-23	Plano de Red de Distribución Tramo 8, Tanque 100,000 Galones
RD-24	Plano de Red de Distribución Tramo 8, 2, Tanque 100,000 Galones
RD-25	Plano de Red de Distribución Tramo 8, 3, Tanque 100,000 Galones
RD-26	Plano de Red de Distribución Tramo 8, 4, Tanque 100,000 Galones
RD-27	Plano de Detalles de Red de Distribución I-01
RD-28	Plano de Detalles de Red de Distribución I-02
RD-29	Plano de Detalles de Caja para Conexión Domiciliaria
RD-30	Plano de Detalles de Anclajes

LEVANTO:	JORGE TORRES	
DIBUJO:	CRISTOPHER GALO	
PROYECTO:	ING. MANUEL CONDE CUEVAS	CICH 4028
REVISO:	ING. ABNER SAID RODRÍGUEZ	CICH 4212
APROBO:	ING. ABNER SAID RODRÍGUEZ	CICH 4212



PLANTA DE CONJUNTO DE RED DE DISTRIBUCIÓN
ESCALA 1:15,000

LEVANTO:	JORGE TORRES	
DIBUJO:	CRISTOPHER GALO	
PROYECTO:	ING. MANUEL CONDE CUEVAS	CICH 4028
REVISO:	ING. ABNER SAID RODRÍGUEZ	CICH 4212
APROBO:	ING. ABNER SAID RODRÍGUEZ	CICH 4212



ESQUEMA DE DISTRIBUCIÓN DE TANQUES
 SIN ESCALA

MECC

PROYECTO : SISTEMA PARA LA CALIDAD DEL AGUA EN EL MUNICIPIO DE LA VILLA DE SAN ANTONIO CORREDOR SECO Y TURÍSTICO MARAVILLAS COLONIAL TENAMPÚA - ZONA DE DESARROLLO ECONÓMICO DE PALMEROLA (ZDEP)

UBICACION : RIÓ SAN JOSÉ

PROPIETARIO : MUNICIPALIDAD VILLA DE SAN ANTONIO DEPARTAMENTO DE COMAYAGUA

CONTENIDO : PLANTA GENERAL DE RED DE DISTRIBUCIÓN

Table with project details: LEVANTADO: JORGE TORRES, DIBUJO: CRISTOPHER GALO, PROYECTO: ING. MANUEL CONDE CUEVAS, REVISO: ING. ABNER SAID RODRIGUEZ, APROBO: ING. ABNER SAID RODRIGUEZ. Includes drawing number CICH 4028 and date MAYO 2021.

ESCALA : HOJA : RD-01B FECHA : MAYO 2021

RED DE DISTRIBUCION DE EL CIMENTADO

Table with columns: Nodo inicial, Nodo final, Longitud (metros), Diámetro (pulgadas), Material, C, Caudal (l/s), Velocidad (m/s), Pérdidas reales (m), Piezométrica inicial (m), Piezométrica final (m), Presión inicial (m), Presión final (m). Contains data for nodes 0 to 54.

ANEXO 7. CALCULOS DE LA RED DE DISTRIBUCION

Table with columns: Nodo inicial, Nodo final, Longitud (metros), Diámetro (pulgadas), Material, Caudal (l/s), Velocidad (m/s), Pérdidas reales (m), Presión inicial (m), Presión final (m), Piezométrica inicial (m), Piezométrica final (m). Contains detailed hydraulic calculations for various pipe segments.

ANEXO 6. DISEÑO HIDRAULICO LINEA DE CONDUCCION

Table with columns: Estación, Tipo de terreno, DIST. HORIZ. (m), DIST. HORIZ. ACUM. (m), DIST. VERT. (m), DIST. VERT. ACUM. (m), Caudal (l/s), DIF. ELEV. (m), Estacion, DINA. COM. (m), DINA. DIS. (m), Topografía Terreno, coeficiente de fricción de Manning (n), Velocidad (m/s), COTA INICIAL (m), PRESION (mca), Velocidad (m/s), Observaciones, Comentario. Contains data for a 3.0513 km pipeline.

CAUDAL DE LA RED DE DISTRIBUCION

Table showing flow rate (Caudal Máximo) in gpm for different pipe diameters (mm and pulgadas) and velocities (Velocidad Máxima) in m/s. Values range from 4.67 gpm for 25mm at 0.60 m/s to 448.21 gpm for 200mm at 0.90 m/s.

MECC

PROYECTO : SISTEMA PARA LA CALIDAD DEL AGUA EN EL MUNICIPIO DE LA VILLA DE SAN ANTONIO
CORREDOR SECO Y TURÍSTICO MARAVILLAS COLONIAL TENAMPÚA
- ZONA DE DESARROLLO ECONÓMICO DE PALMEROLA (ZDEP)

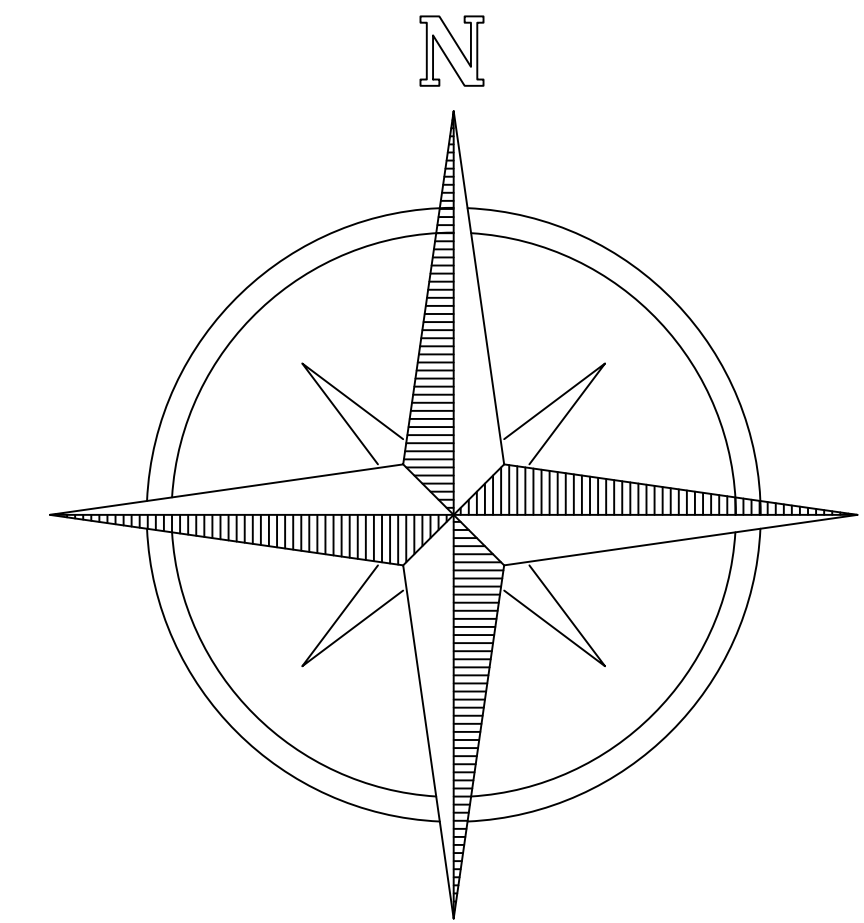
UBICACIÓN :
RÍO
SAN JOSÉ

PROPIETARIO :
MUNICIPALIDAD
VILLA DE SAN ANTONIO
DEPARTAMENTO DE COMAYAGUA

CONTENIDO :
PLANTA GENERAL DE RED
DE DISTRIBUCIÓN

LEVANTO :	JORGE TORRES	
DIBUJO :	CRISTOPHER GALO	
PROYECTO :	ING. MANUEL CONDE CUEVAS	CICH 4028
REVISO :	ING. ABNER SAID RODRÍGUEZ	CICH 4212
APROBO :	ING. ABNER SAID RODRÍGUEZ	CICH 4212

ESCALA :
1/15000
HOJA :
RD-02
FECHA :
MAYO 2021



SIMBOLOGÍA DE VÁLVULAS

	DIRECCIÓN DE LÍNEA DE CONDUCCIÓN
	VÁLVULA DE CONTROL
	VÁLVULA DE AIRE
	VÁLVULA DE PURGA

ÍNDICE

HOJA	NOMBRE DE PLANO
RD-01	Plano de Conjunto de la Red de Distribución
RD-01A	Plano de Esquema de la Red de Distribución de Los Tanques
RD-02	Plano General de Red de Distribución
RD-03	Plano de Red de Distribución Tramo de Tanque Cimiento 1, 10,000 Galones
RD-04	Plano de Red de Distribución Tramo de Tanque Cimiento 2, 10,000 Galones
RD-05	Plano de Red de Distribución Tramo de Tanque Cimiento 3, 10,000 Galones
RD-06	Plano de Red de Distribución Tramo 1, Tanque 100,000 Galones
RD-07	Plano de Red de Distribución Tramo 1_2, Tanque 100,000 Galones
RD-08	Plano de Red de Distribución Tramo 2, Tanque 100,000 Galones
RD-09	Plano de Red de Distribución Tramo 2_2, Tanque 100,000 Galones
RD-10	Plano de Red de Distribución Tramo 3, Tanque 100,000 Galones
RD-11	Plano de Red de Distribución Tramo 3_2, Tanque 100,000 Galones
RD-12	Plano de Red de Distribución Tramo 3_3, Tanque 100,000 Galones
RD-13	Plano de Red de Distribución Tramo 4, Tanque 100,000 Galones
RD-14	Plano de Red de Distribución Tramo 4_2, Tanque 100,000 Galones
RD-15	Plano de Red de Distribución Tramo 5, Tanque 100,000 Galones
RD-16	Plano de Red de Distribución Tramo 5_2, Tanque 100,000 Galones
RD-17	Plano de Red de Distribución Tramo 5_3 Tanque 100,000 Galones
RD-18	Plano de Red de Distribución Tramo 6, Tanque 100,000 Galones
RD-19	Plano de Red de Distribución Tramo 6_2, Tanque 100,000 Galones
RD-20	Plano de Red de Distribución Tramo 6_3, Tanque 100,000 Galones
RD-21	Plano de Red de Distribución Tramo 7, Tanque 100,000 Galones
RD-22	Plano de Red de Distribución Tramo 7_2, Tanque 100,000 Galones
RD-23	Plano de Red de Distribución Tramo 8, Tanque 100,000 Galones
RD-24	Plano de Red de Distribución Tramo 8_2, Tanque 100,000 Galones
RD-25	Plano de Red de Distribución Tramo 8_3, Tanque 100,000 Galones
RD-26	Plano de Red de Distribución Tramo 8_4, Tanque 100,000 Galones
RD-27	Plano de Detalles de Red de Distribución I -01
RD-28	Plano de Detalles de Red de Distribución I -02
RD-29	Plano de Detalles de Caja para Conexión Domiciliaria

MECC

PROYECTO : SISTEMA PARA LA CALIDAD DEL AGUA EN EL MUNICIPIO DE LA VILLA DE SAN ANTONIO
CORREDOR SECO Y TURÍSTICO MARAVILLAS COLONIAL TENAMPÚA
- ZONA DE DESARROLLO ECONÓMICO DE PALMEROLA (ZDEP)

UBICACIÓN :
**RÍO
SAN JOSÉ**

PROPIETARIO :
**MUNICIPALIDAD
VILLA DE SAN ANTONIO
DEPARTAMENTO DE COMAYAGUA**

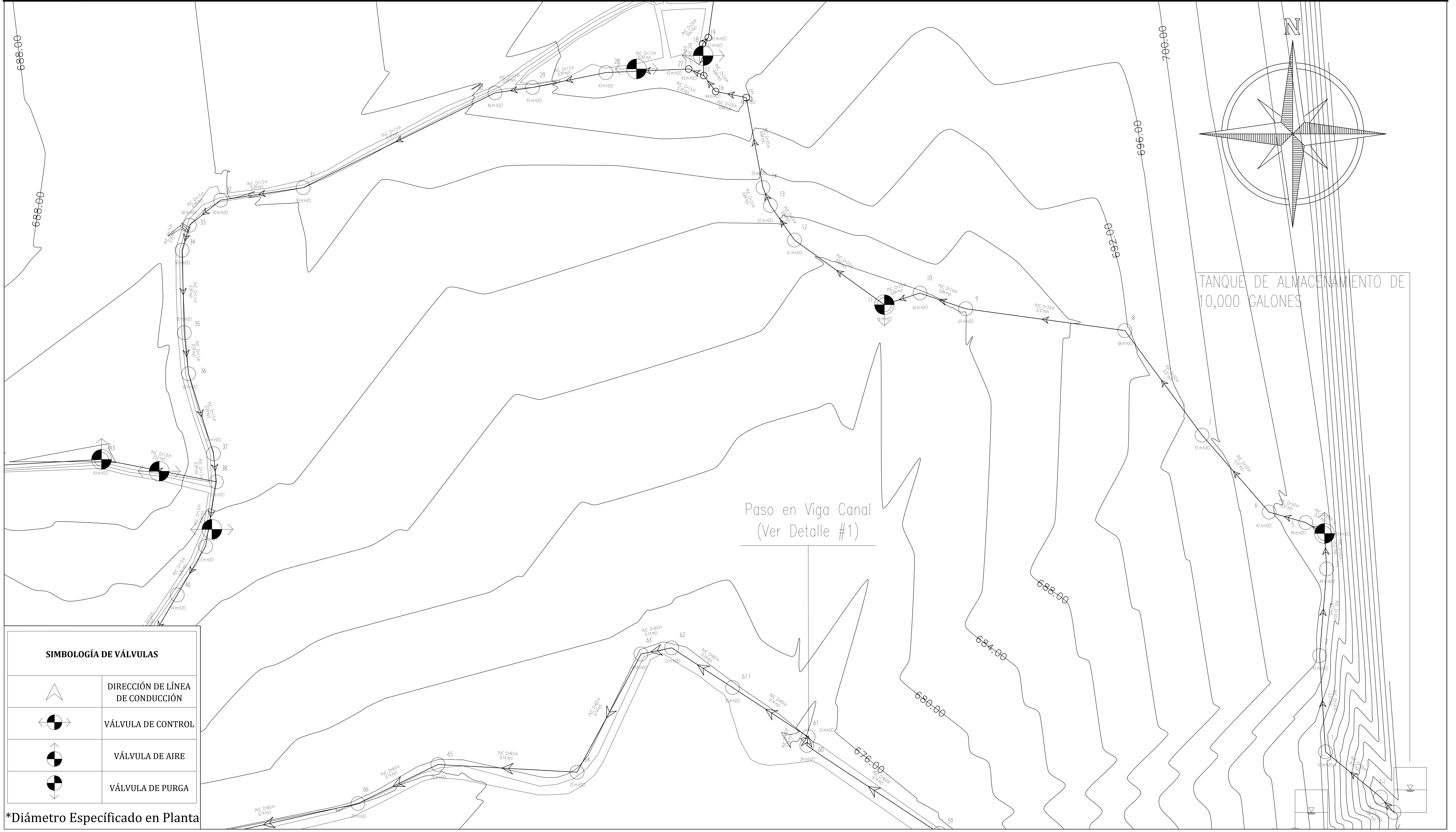
CONTENIDO :
**PLANTA TRAMO DE
TANQUE CIMENTO 1
10,000 GALONES**

LEVANTO :	JORGE TORRES	
DIBUJO :	CRISTOPHER GALO	
PROYECTO :	ING. MANUEL CONDE CUEVAS	CICH 4028
REVISO :	ING. ABNER SAID RODRÍGUEZ	CICH 4212
APROBO :	ING. ABNER SAID RODRÍGUEZ	CICH 4212

ESCALA :
1/1500

HOJA :
RD-03

FECHA :
MAYO 2021



SIMBOLOGÍA DE VÁLVULAS

	DIRECCIÓN DE LÍNEA DE CONDUCCIÓN
	VÁLVULA DE CONTROL
	VÁLVULA DE AIRE
	VÁLVULA DE PURGA

*Diámetro Especificado en Planta

MECC

PROYECTO : SISTEMA PARA LA CALIDAD DEL AGUA EN EL MUNICIPIO DE LA VILLA DE SAN ANTONIO CORREDOR SECO Y TURÍSTICO MARAVILLAS COLONIAL TENAMPÚA - ZONA DE DESARROLLO ECONÓMICO DE PALMEROLA (ZDEP)

UBICACIÓN : RÍO SAN JOSÉ


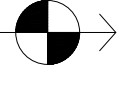
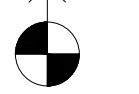
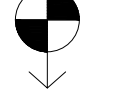
PROPIETARIO : MUNICIPALIDAD VILLA DE SAN ANTONIO DEPARTAMENTO DE COMAYAGUA

CONTENIDO : PLANTA TRAMO DE TANQUE CIMENTO 2 10,000 GALONES

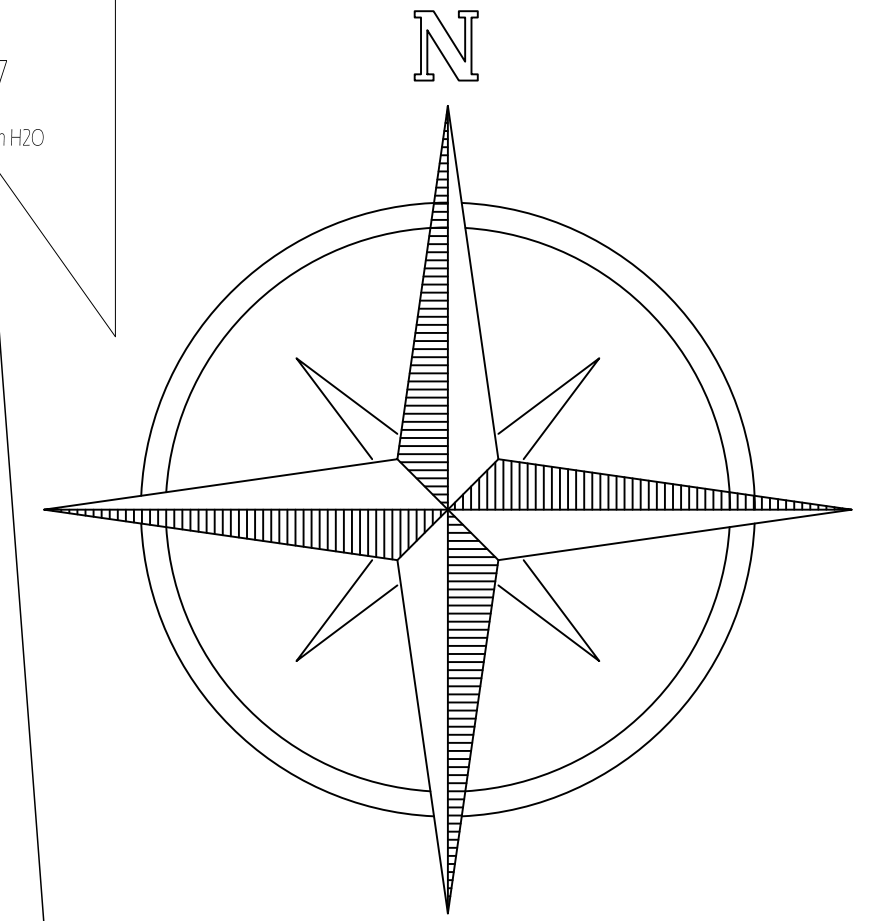
LEVANTO :	JORGE TORRES	
DIBUJO :	CRISTOPHER GALO	
PROYECTO :	ING. MANUEL CONDE CUEVAS	CICH 4028
REVISO :	ING. ABNER SAID RODRÍGUEZ	CICH 4212
APROBO :	ING. ABNER SAID RODRÍGUEZ	CICH 4212

ESCALA : HOJA :
1/1300 RD-04
FECHA :
MAYO 2021

SIMBOLOGÍA DE VÁLVULAS

	DIRECCIÓN DE LÍNEA DE CONDUCCIÓN
	VÁLVULA DE CONTROL
	VÁLVULA DE AIRE
	VÁLVULA DE PURGA

*Diámetro Especificado en Planta



MECC

PROYECTO : SISTEMA PARA LA CALIDAD DEL AGUA EN EL MUNICIPIO DE LA VILLA DE SAN ANTONIO CORREDOR SECO Y TURÍSTICO MARAVILLAS COLONIAL TENAMPÚA - ZONA DE DESARROLLO ECONÓMICO DE PALMEROLA (ZDEP)

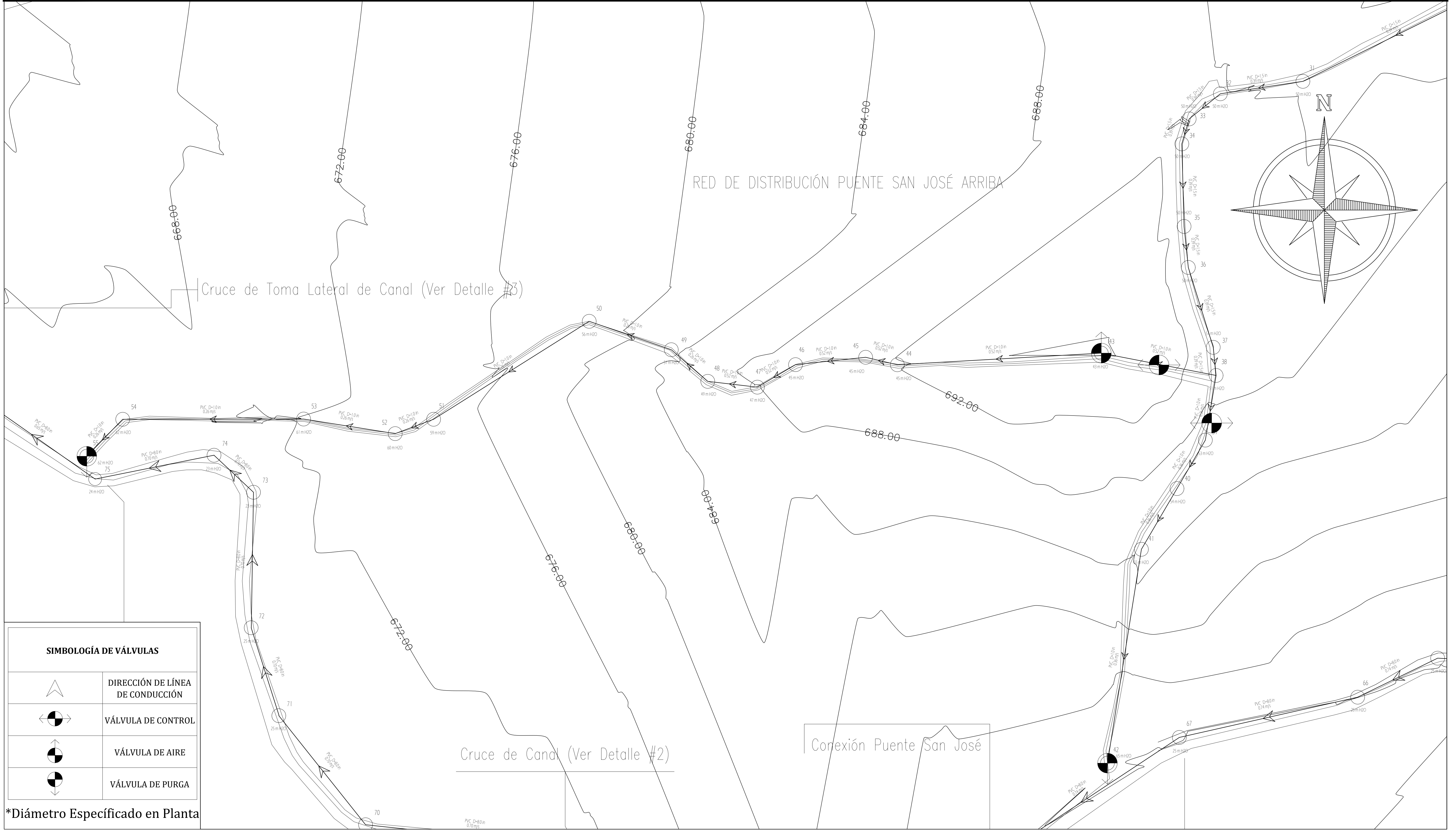
UBICACIÓN : RÍO SAN JOSÉ

PROPIETARIO : MUNICIPALIDAD VILLA DE SAN ANTONIO DEPARTAMENTO DE COMAYAGUA

CONTENIDO : PLANTA TRAMO DE TANQUE CIMENTO 3 10,000 GALONES

LEVANTO :	JORGE TORRES	
DIBUJO :	CRISTOPHER GALO	
PROYECTO :	ING. MANUEL CONDE CUEVAS	CICH 4028
REVISO :	ING. ABNER SAID RODRÍGUEZ	CICH 4212
APROBO :	ING. ABNER SAID RODRÍGUEZ	CICH 4212

ESCALA :	HOJA :
1/1500	RD-05
FECHA :	
MAYO 2021	



SIMBOLOGÍA DE VÁLVULAS	
	DIRECCIÓN DE LÍNEA DE CONDUCCIÓN
	VÁLVULA DE CONTROL
	VÁLVULA DE AIRE
	VÁLVULA DE PURGA

*Diámetro Especificado en Planta

MECC

PROYECTO: SISTEMA PARA LA CALIDAD DEL AGUA EN EL MUNICIPIO DE LA VILLA DE SAN ANTONIO CORREDOR SECO Y TURÍSTICO MARAVILLAS COLONIAL TENAMPÚA - ZONA DE DESARROLLO ECONÓMICO DE PALMEROLA (ZDEP)

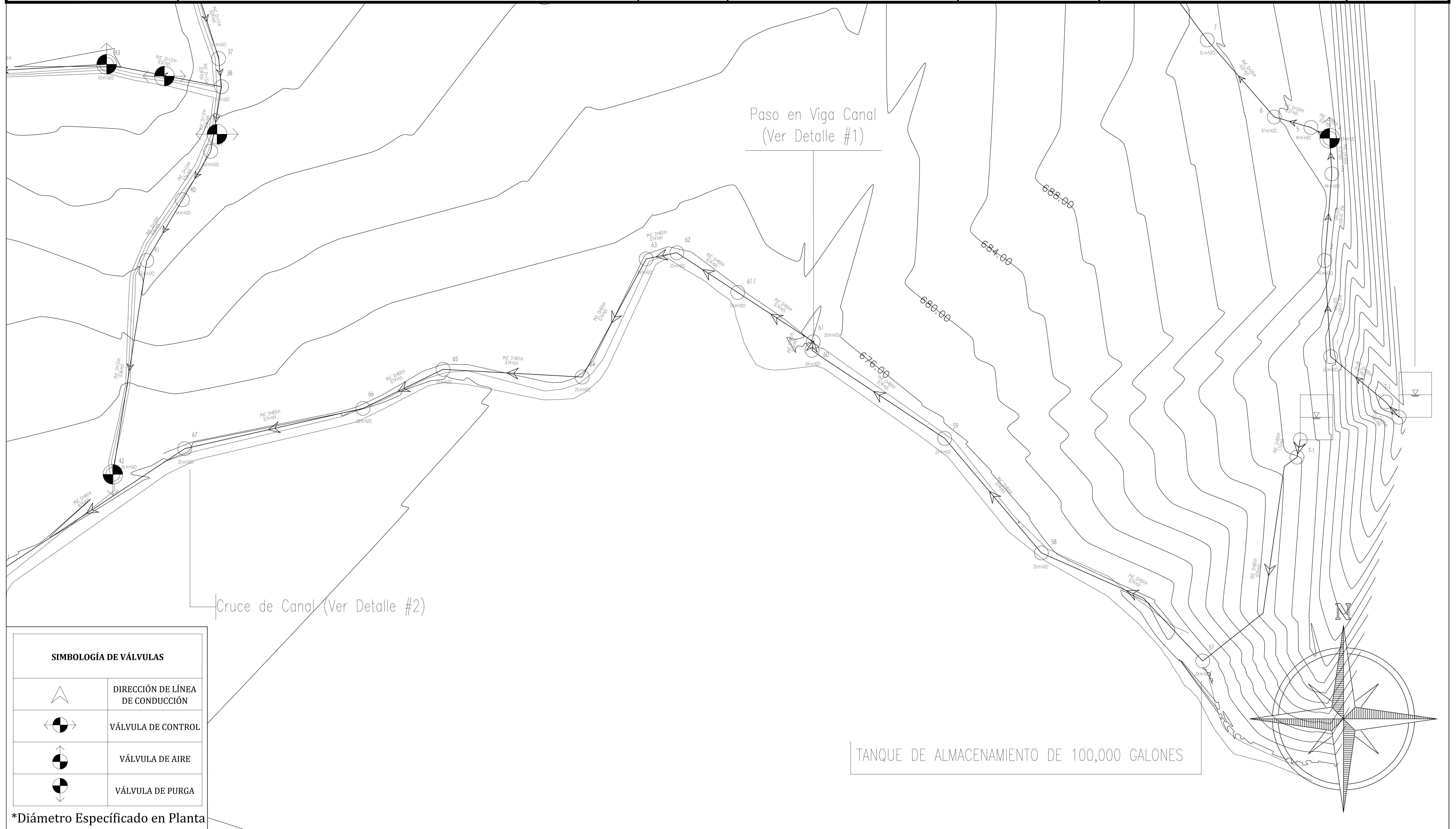
UBICACIÓN: RÍO SAN JOSÉ

PROPIETARIO: MUNICIPALIDAD VILLA DE SAN ANTONIO DEPARTAMENTO DE COMAYAGUA

CONTENIDO: PLANTA RED DE DISTRIBUCIÓN TRAMO 1, TANQUE 100,000 GAL.

LEVANTO:	JORGE TORRES	
DIBUJO:	CRISTOPHER GALO	
PROYECTO:	ING. MANUEL CONDE CUEVAS	CICH 4028
REVISO:	ING. ABNER SAID RODRÍGUEZ	CICH 4212
APROBO:	ING. ABNER SAID RODRÍGUEZ	CICH 4212

ESCALA: 1/1500 HOJA: RD-06
FECHA: MAYO 2021



SIMBOLOGÍA DE VÁLVULAS	
	DIRECCIÓN DE LÍNEA DE CONDUCCIÓN
	VÁLVULA DE CONTROL
	VÁLVULA DE AIRE
	VÁLVULA DE PURGA

*Diámetro Especificado en Planta

MECC

PROYECTO: SISTEMA PARA LA CALIDAD DEL AGUA EN EL MUNICIPIO DE LA VILLA DE SAN ANTONIO
CORREDOR SECO Y TURÍSTICO MARAVILLAS COLONIAL TENAMPÚA
- ZONA DE DESARROLLO ECONÓMICO DE PALMEROLA (ZDEP)

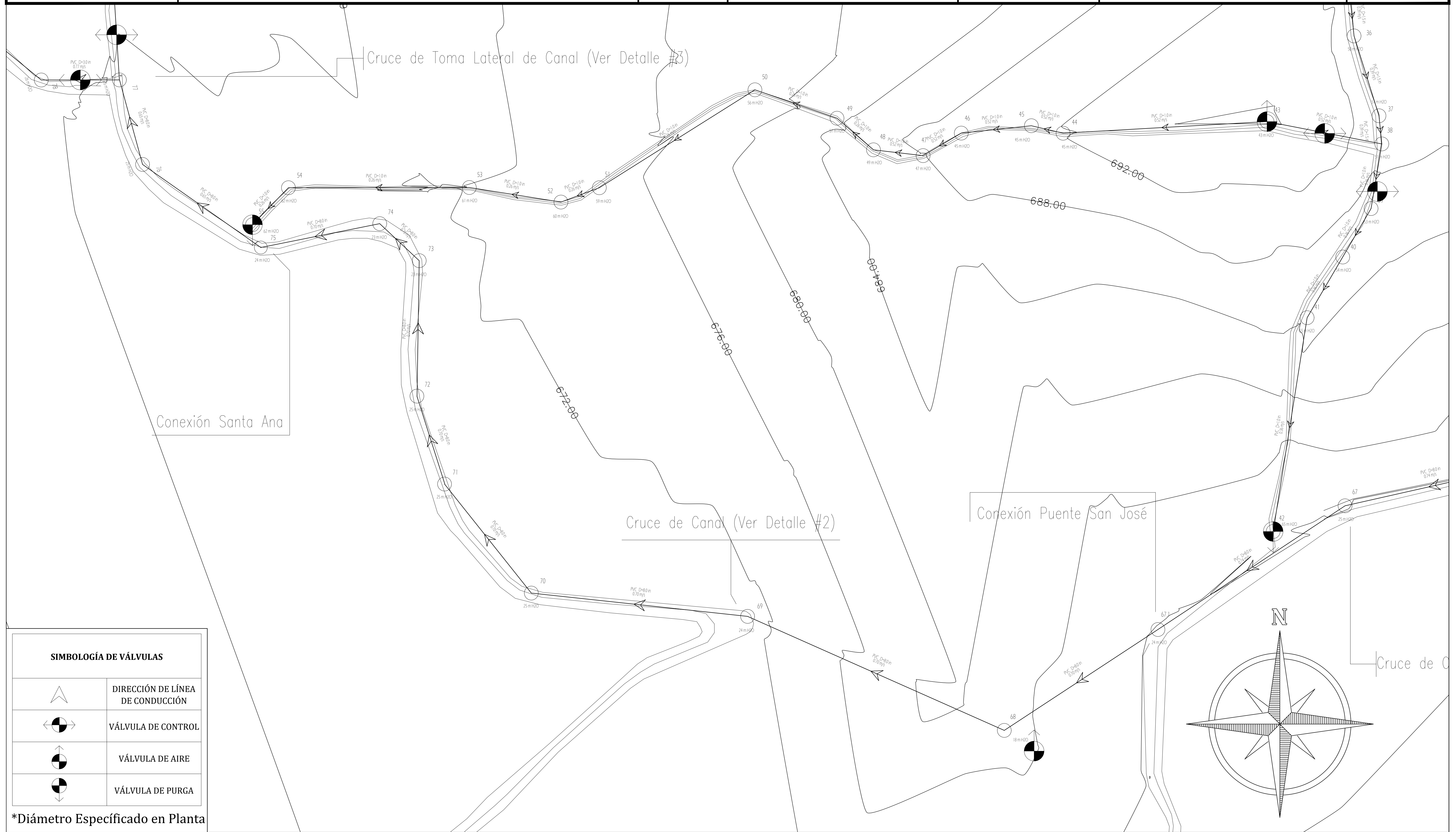
UBICACIÓN:
RÍO
SAN JOSÉ

PROPIETARIO:
MUNICIPALIDAD
VILLA DE SAN ANTONIO
DEPARTAMENTO DE COMAYAGUA

CONTENIDO:
PLANTA RED DE
DISTRIBUCIÓN TRAMO
1_2, TANQUE 100,000 GAL.

LEVANTO:	JORGE TORRES
DIBUJO:	CRISTOPHER GALO
PROYECTO:	ING. MANUEL CONDE CUEVAS CICH 4028
REVISO:	ING. ABNER SAID RODRÍGUEZ CICH 4212
APROBO:	ING. ABNER SAID RODRÍGUEZ CICH 4212

ESCALA: HOJA:
1/1500 RD-07
FECHA:
MAYO 2021



SIMBOLOGÍA DE VÁLVULAS	
	DIRECCIÓN DE LÍNEA DE CONDUCCIÓN
	VÁLVULA DE CONTROL
	VÁLVULA DE AIRE
	VÁLVULA DE PURGA

*Diámetro Especificado en Planta

MECC

PROYECTO: SISTEMA PARA LA CALIDAD DEL AGUA EN EL MUNICIPIO DE LA VILLA DE SAN ANTONIO CORREDOR SECO Y TURÍSTICO MARAVILLAS COLONIAL TENAMPÚA - ZONA DE DESARROLLO ECONÓMICO DE PALMEROLA (ZDEP)

UBICACIÓN: RIÓ SAN JOSÉ

PROPIETARIO: MUNICIPALIDAD VILLA DE SAN ANTONIO DEPARTAMENTO DE COMAYAGUA

CONTENIDO: PLANTA DE RED DE DISTRIBUCIÓN TRAMO 2, TANQUE 100,000 GAL

LEVANTO:	JORGE TORRES	
DIBUJO:	CRISTOPHER GALO	
PROYECTO:	ING. MANUEL CONDE CUEVAS	CICH 4028
REVISO:	ING. ABNER SAID RODRÍGUEZ	CICH 4212
APROBO:	ING. ABNER SAID RODRÍGUEZ	CICH 4212

ESCALA: 1/1800 HOJA: RD-08
FECHA: MAYO 2021



SIMBOLOGÍA DE VÁLVULAS

	DIRECCIÓN DE LÍNEA DE CONDUCCIÓN
	VÁLVULA DE CONTROL
	VÁLVULA DE AIRE
	VÁLVULA DE PURGA

*Diámetro Especificado en Planta

MECC

PROYECTO: SISTEMA PARA LA CALIDAD DEL AGUA EN EL MUNICIPIO DE LA VILLA DE SAN ANTONIO CORREDOR SECO Y TURÍSTICO MARAVILLAS COLONIAL TENAMPÚA - ZONA DE DESARROLLO ECONÓMICO DE PALMEROLA (ZDEP)

UBICACIÓN: RÍO SAN JOSÉ

PROPIETARIO: MUNICIPALIDAD VILLA DE SAN ANTONIO DEPARTAMENTO DE COMAYAGUA

CONTENIDO: PLANTA DE RED DE DISTRIBUCIÓN TRAMO 2, TANQUE 100,000 GAL

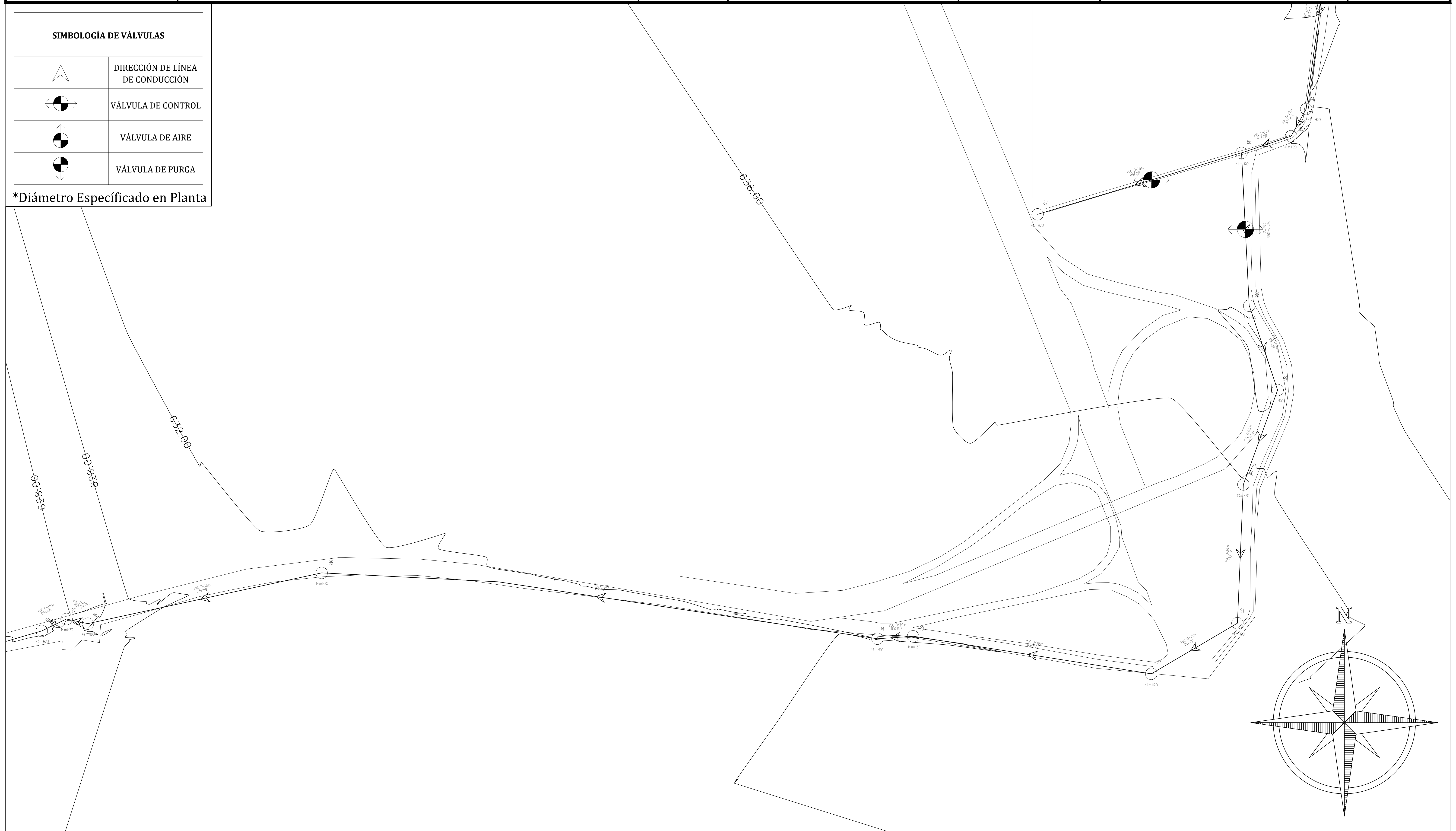
LEVANTO:	JORGE TORRES	
DIBUJO:	CRISTOPHER GALO	
PROYECTO:	ING. MANUEL CONDE CUEVAS	CICH 4028
REVISO:	ING. ABNER SAID RODRIGUEZ	CICH 4212
APROBO:	ING. ABNER SAID RODRIGUEZ	CICH 4212

ESCALA: 1/1800 HOJA: RD-09
FECHA: MAYO 2021

SIMBOLOGÍA DE VÁLVULAS

	DIRECCIÓN DE LÍNEA DE CONDUCCIÓN
	VÁLVULA DE CONTROL
	VÁLVULA DE AIRE
	VÁLVULA DE PURGA

*Diámetro Especificado en Planta



MECC

PROYECTO: SISTEMA PARA LA CALIDAD DEL AGUA EN EL MUNICIPIO DE LA VILLA DE SAN ANTONIO CORREDOR SECO Y TURÍSTICO MARAVILLAS COLONIAL TENAMPÚA - ZONA DE DESARROLLO ECONÓMICO DE PALMEROLA (ZDEP)

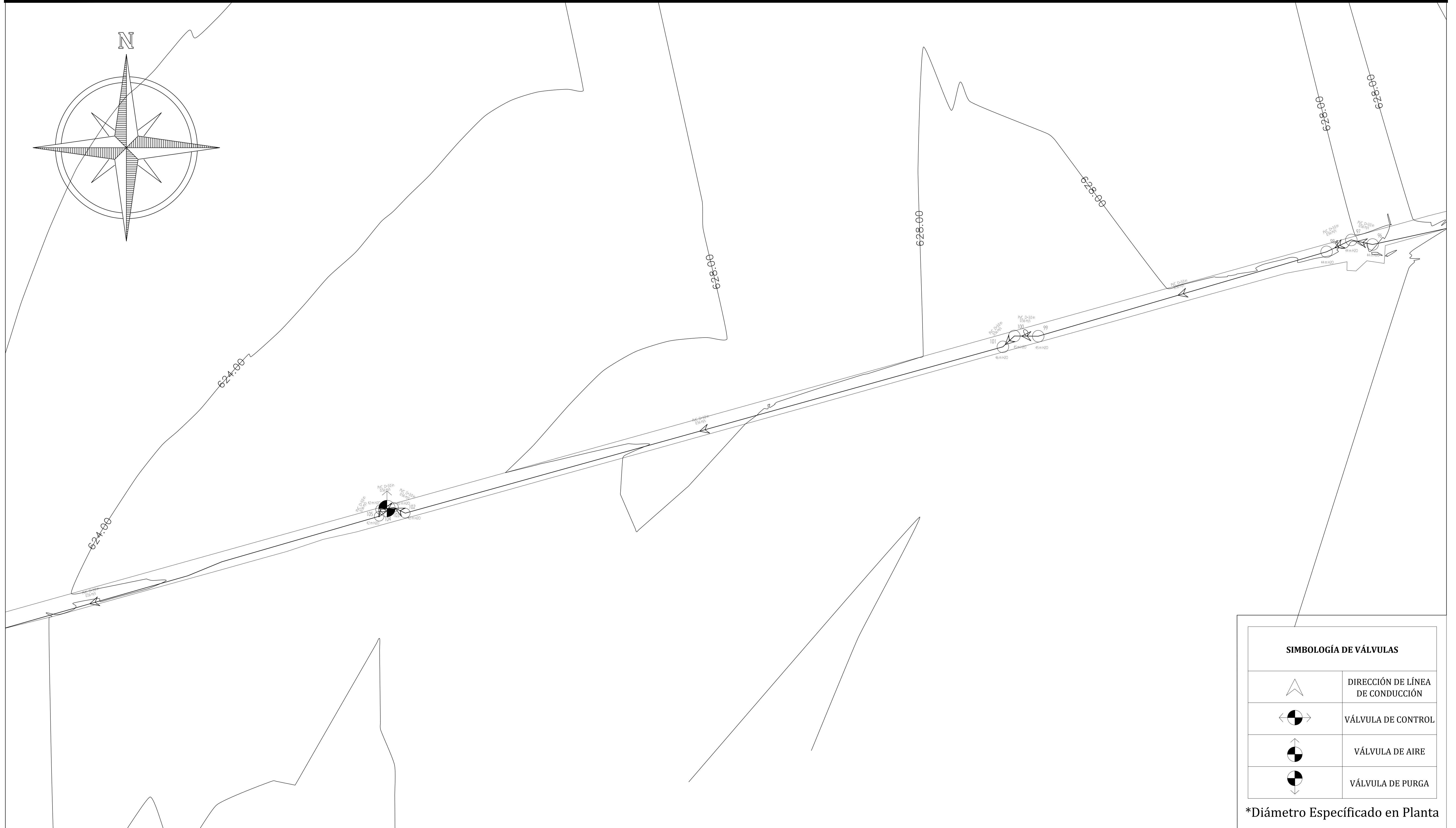
UBICACIÓN: RIÓ SAN JOSÉ

PROPIETARIO: MUNICIPALIDAD VILLA DE SAN ANTONIO DEPARTAMENTO DE COMAYAGUA

CONTENIDO: PLANTA DE RED DE DISTRIBUCIÓN TRAMO 3, TANQUE 100,000 GAL

LEVANTO:	JORGE TORRES	
DIBUJO:	CRISTOPHER GALO	
PROYECTO:	ING. MANUEL CONDE CUEVAS	CICH 4028
REVISO:	ING. ABNER SAID RODRÍGUEZ	CICH 4212
APROBO:	ING. ABNER SAID RODRÍGUEZ	CICH 4212

ESCALA:	HOJA:
1/4000	RD-10
FECHA:	
MAYO 2021	



SIMBOLOGÍA DE VÁLVULAS	
	DIRECCIÓN DE LÍNEA DE CONDUCCIÓN
	VÁLVULA DE CONTROL
	VÁLVULA DE AIRE
	VÁLVULA DE PURGA

*Diámetro Especificado en Planta

MECC

PROYECTO : SISTEMA PARA LA CALIDAD DEL AGUA EN EL MUNICIPIO DE LA VILLA DE SAN ANTONIO
CORREDOR SECO Y TURÍSTICO MARAVILLAS COLONIAL TENAMPÚA - ZONA DE DESARROLLO ECONÓMICO DE PALMEROLA (ZDEP)

UBICACIÓN :
RÍO
SAN JOSÉ

PROPIETARIO :
MUNICIPALIDAD
VILLA DE SAN ANTONIO
DEPARTAMENTO DE COMAYAGUA

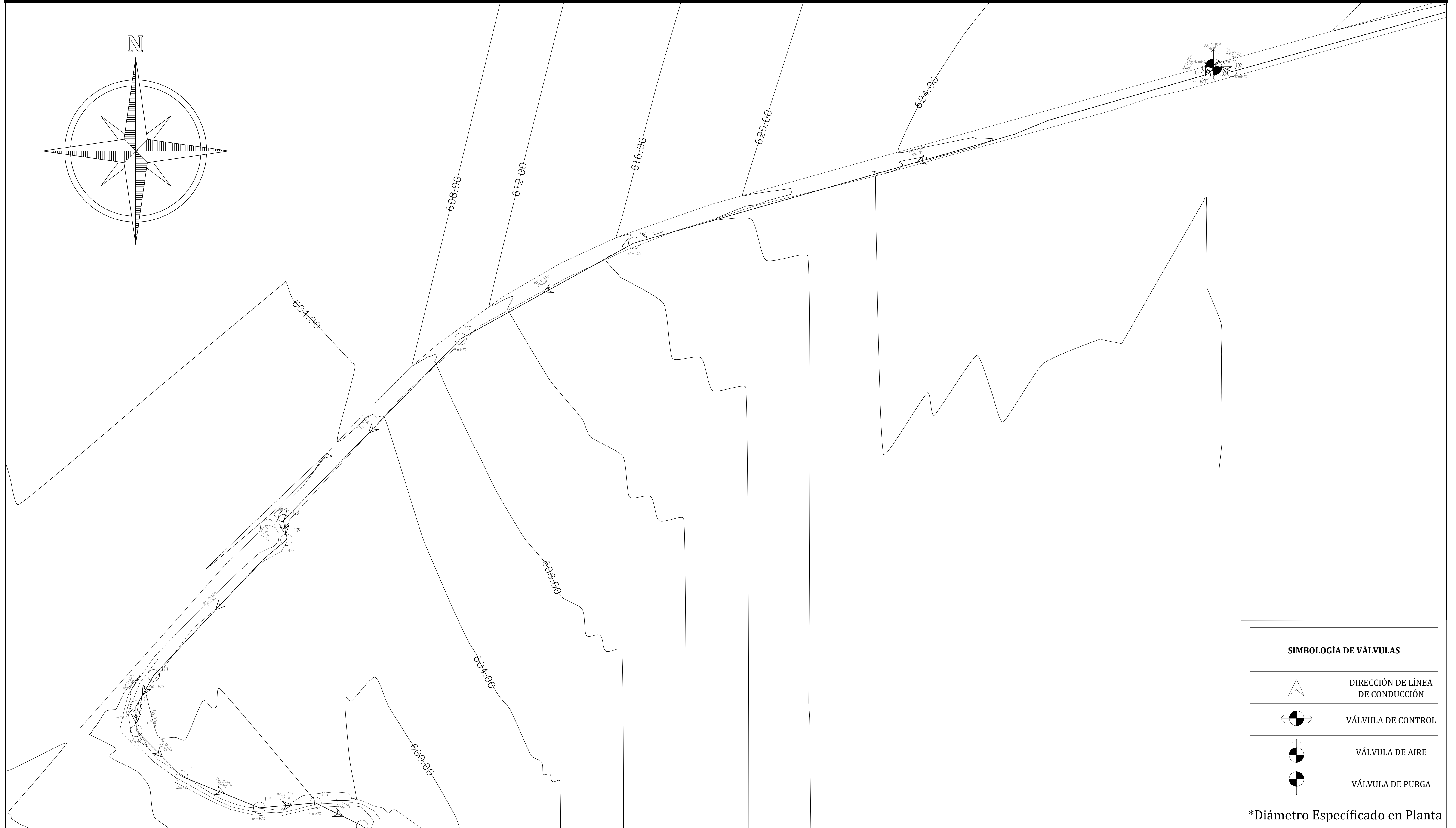
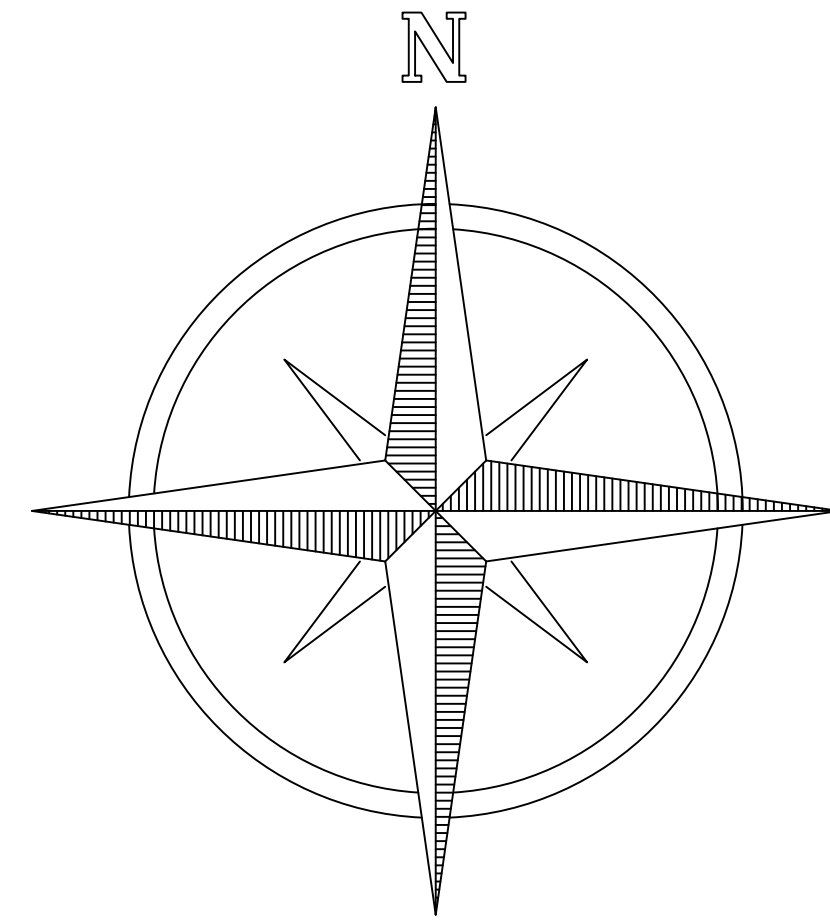
CONTENIDO :
PLANTA DE RED DE
DISTRIBUCIÓN TRAMO 3_2,
TANQUE 100,000 GAL

LEVANTO :	JORGE TORRES	
DIBUJO :	CRISTOPHER GALO	
PROYECTO :	ING. MANUEL CONDE CUEVAS	CICH 4028
REVISO :	ING. ABNER SAID RODRÍGUEZ	CICH 4212
APROBO :	ING. ABNER SAID RODRÍGUEZ	CICH 4212

ESCALA :
1/1800

HOJA :
RD-11

FECHA :
MAYO 2021



SIMBOLOGÍA DE VÁLVULAS	
	DIRECCIÓN DE LÍNEA DE CONDUCCIÓN
	VÁLVULA DE CONTROL
	VÁLVULA DE AIRE
	VÁLVULA DE PURGA

*Diámetro Especificado en Planta

MECC

PROYECTO: SISTEMA PARA LA CALIDAD DEL AGUA EN EL MUNICIPIO DE LA VILLA DE SAN ANTONIO
CORREDOR SECO Y TURÍSTICO MARAVILLAS COLONIAL TENAMPÚA - ZONA DE DESARROLLO ECONÓMICO DE PALMEROLA (ZDEP)

UBICACIÓN:
RÍO SAN JOSÉ

PROPIETARIO:
MUNICIPALIDAD VILLA DE SAN ANTONIO
DEPARTAMENTO DE COMAYAGUA

CONTENIDO:
PLANTA DE RED DE DISTRIBUCIÓN TRAMO 3_3,
TANQUE 100,000 GAL

LEVANTO:	JORGE TORRES	
DIBUJO:	CRISTOPHER GALO	
PROYECTO:	ING. MANUEL CONDE CUEVAS	CICH 4028
REVISO:	ING. ABNER SAID RODRÍGUEZ	CICH 4212
APROBO:	ING. ABNER SAID RODRÍGUEZ	CICH 4212

ESCALA:	HOJA:
1/1800	RD-12
FECHA:	
MAYO 2021	



SIMBOLOGÍA DE VÁLVULAS	
	DIRECCIÓN DE LÍNEA DE CONDUCCIÓN
	VÁLVULA DE CONTROL
	VÁLVULA DE AIRE
	VÁLVULA DE PURGA

*Diámetro Especificado en Planta

MECC

PROYECTO : SISTEMA PARA LA CALIDAD DEL AGUA EN EL MUNICIPIO DE LA VILLA DE SAN ANTONIO
CORREDOR SECO Y TURÍSTICO MARAVILLAS COLONIAL TENAMPÚA - ZONA DE DESARROLLO ECONÓMICO DE PALMEROLA (ZDEP)

UBICACIÓN :
RÍO
SAN JOSÉ

PROPIETARIO :
MUNICIPALIDAD
VILLA DE SAN ANTONIO
DEPARTAMENTO DE COMAYAGUA

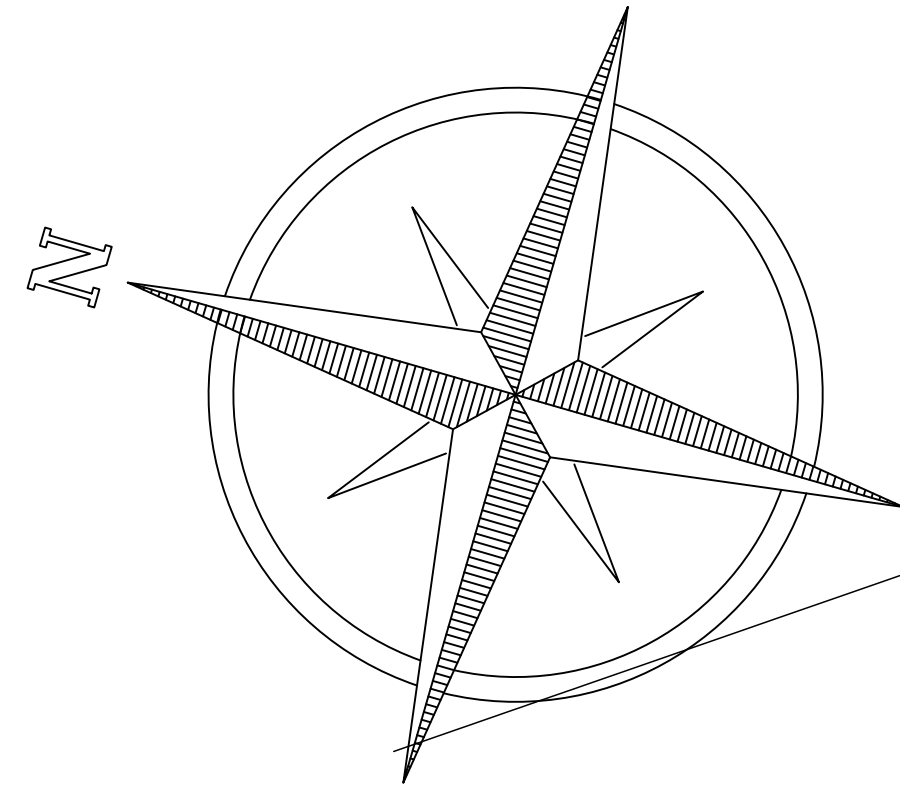
CONTENIDO :
PLANTA DE RED DE
DISTRIBUCIÓN TRAMO 4,
TANQUE 100,000 GAL

LEVANTO :	JORGE TORRES	
DIBUJO :	CRISTOPHER GALO	
PROYECTO :	ING. MANUEL CONDE CUEVAS	CICH 4028
REVISO :	ING. ABNER SAID RODRÍGUEZ	CICH 4212
APROBO :	ING. ABNER SAID RODRÍGUEZ	CICH 4212

ESCALA :
1/1500

HOJA :
RD-13

FECHA :
MAYO 2021



SIMBOLOGÍA DE VÁLVULAS	
	DIRECCIÓN DE LÍNEA DE CONDUCCIÓN
	VÁLVULA DE CONTROL
	VÁLVULA DE AIRE
	VÁLVULA DE PURGA

*Diámetro Especificado en Planta

MECC

PROYECTO : SISTEMA PARA LA CALIDAD DEL AGUA EN EL MUNICIPIO DE LA VILLA DE SAN ANTONIO
CORREDOR SECO Y TURÍSTICO MARAVILLAS COLONIAL TENAMPÚA - ZONA DE DESARROLLO ECONÓMICO DE PALMEROLA (ZDEP)

UBICACIÓN :
RÍO
SAN JOSÉ

PROPIETARIO :
MUNICIPALIDAD
VILLA DE SAN ANTONIO
DEPARTAMENTO DE COMAYAGUA

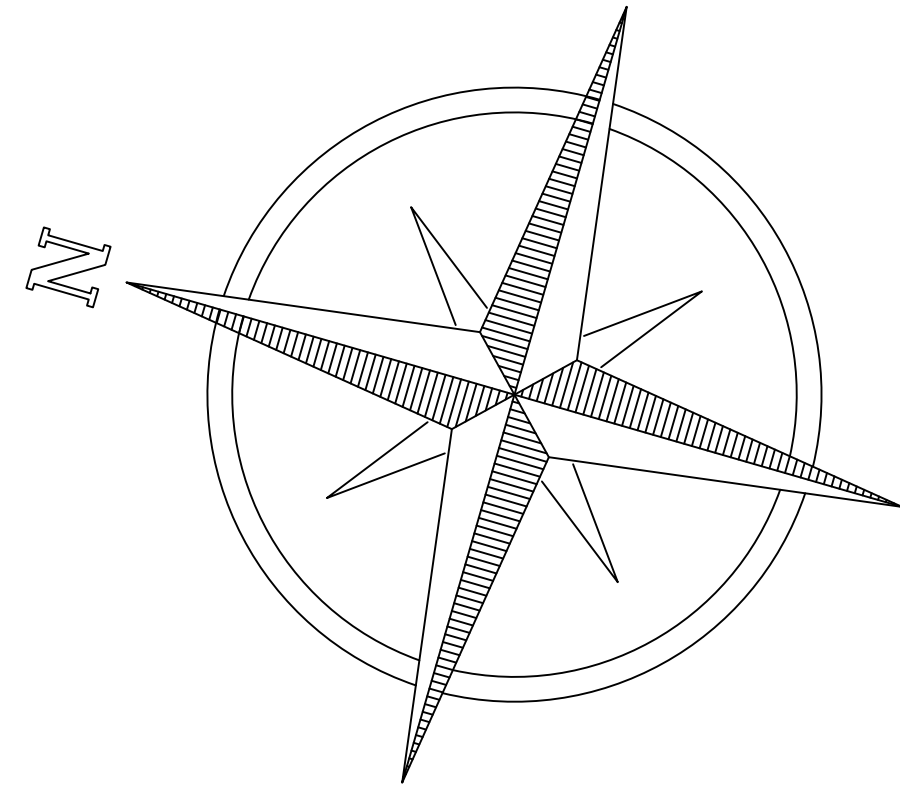
CONTENIDO :
PLANTA DE RED DE
DISTRIBUCIÓN TRAMO 4_2,
TANQUE 100,000 GAL

LEVANTO :	JORGE TORRES	
DIBUJO :	CRISTOPHER GALO	
PROYECTO :	ING. MANUEL CONDE CUEVAS	CICH 4028
REVISO :	ING. ABNER SAID RODRÍGUEZ	CICH 4212
APROBO :	ING. ABNER SAID RODRÍGUEZ	CICH 4212

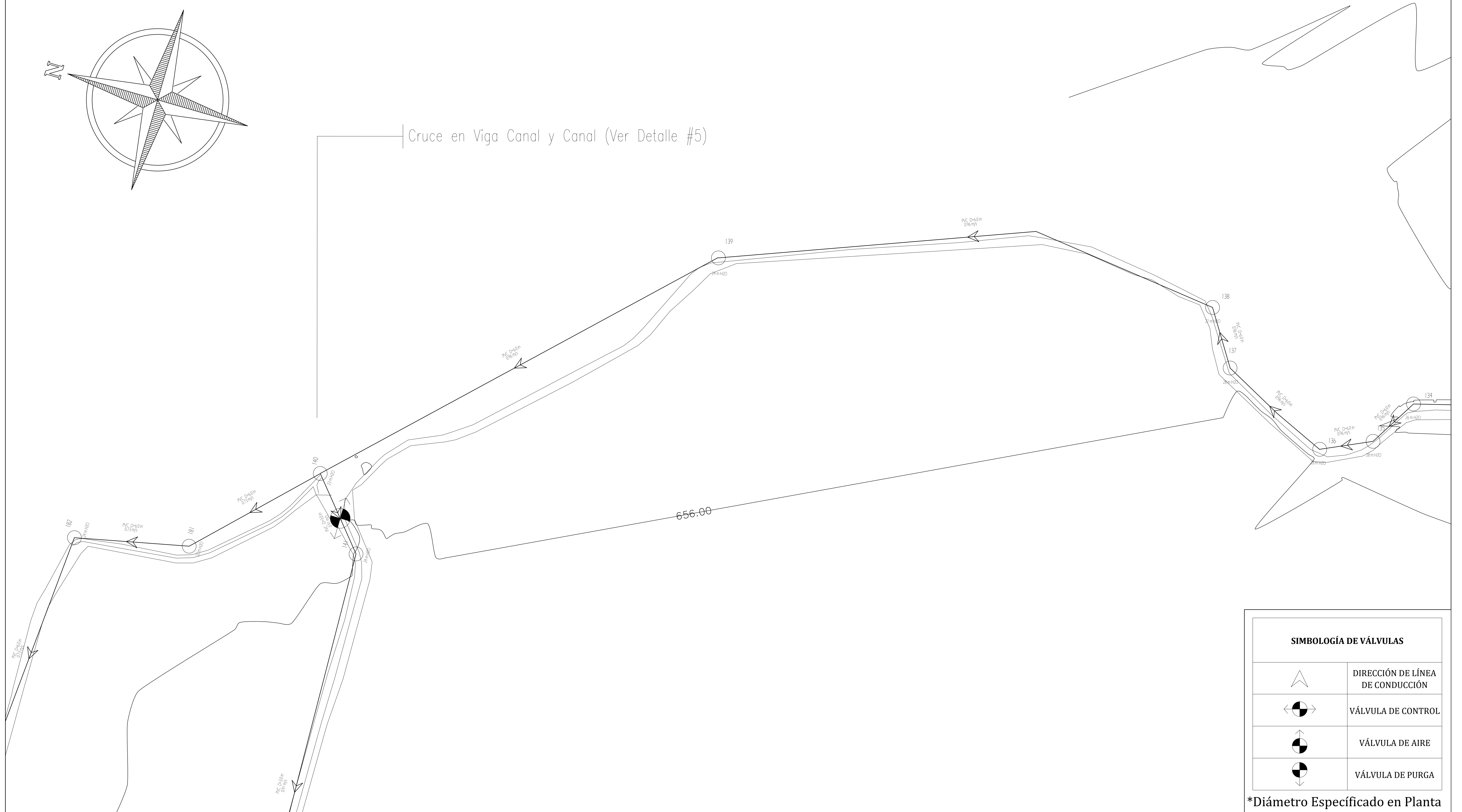
ESCALA :
1/1500

HOJA :
RD-14

FECHA :
MAYO 2021



Cruce en Viga Canal y Canal (Ver Detalle #5)



SIMBOLOGÍA DE VÁLVULAS	
	DIRECCIÓN DE LÍNEA DE CONDUCCIÓN
	VÁLVULA DE CONTROL
	VÁLVULA DE AIRE
	VÁLVULA DE PURGA

*Diámetro Especificado en Planta

MECC

PROYECTO: SISTEMA PARA LA CALIDAD DEL AGUA EN EL MUNICIPIO DE LA VILLA DE SAN ANTONIO
CORREDOR SECO Y TURÍSTICO MARAVILLAS COLONIAL TENAMPÚA - ZONA DE DESARROLLO ECONÓMICO DE PALMEROLA (ZDEP)

UBICACIÓN:
RÍO
SAN JOSÉ

PROPIETARIO:
MUNICIPALIDAD
VILLA DE SAN ANTONIO
DEPARTAMENTO DE COMAYAGUA

CONTENIDO:
PLANTA DE RED DE
DISTRIBUCIÓN TRAMO 5,
TANQUE 100,000 GAL

LEVANTO:	JORGE TORRES	
DIBUJO:	CRISTOPHER GALO	
PROYECTO:	ING. MANUEL CONDE CUEVAS	CICH 4028
REVISO:	ING. ABNER SAID RODRÍGUEZ	CICH 4212
APROBO:	ING. ABNER SAID RODRÍGUEZ	CICH 4212

ESCALA: HOJA:
1/1800 RD-15
FECHA:
MAYO 2021



SIMBOLOGÍA DE VÁLVULAS	
	DIRECCIÓN DE LÍNEA DE CONDUCCIÓN
	VÁLVULA DE CONTROL
	VÁLVULA DE AIRE
	VÁLVULA DE PURGA

*Diámetro Especificado en Planta

MECC

PROYECTO: SISTEMA PARA LA CALIDAD DEL AGUA EN EL MUNICIPIO DE LA VILLA DE SAN ANTONIO
CORREDOR SECO Y TURÍSTICO MARAVILLAS COLONIAL TENAMPÚA - ZONA DE DESARROLLO ECONÓMICO DE PALMEROLA (ZDEP)

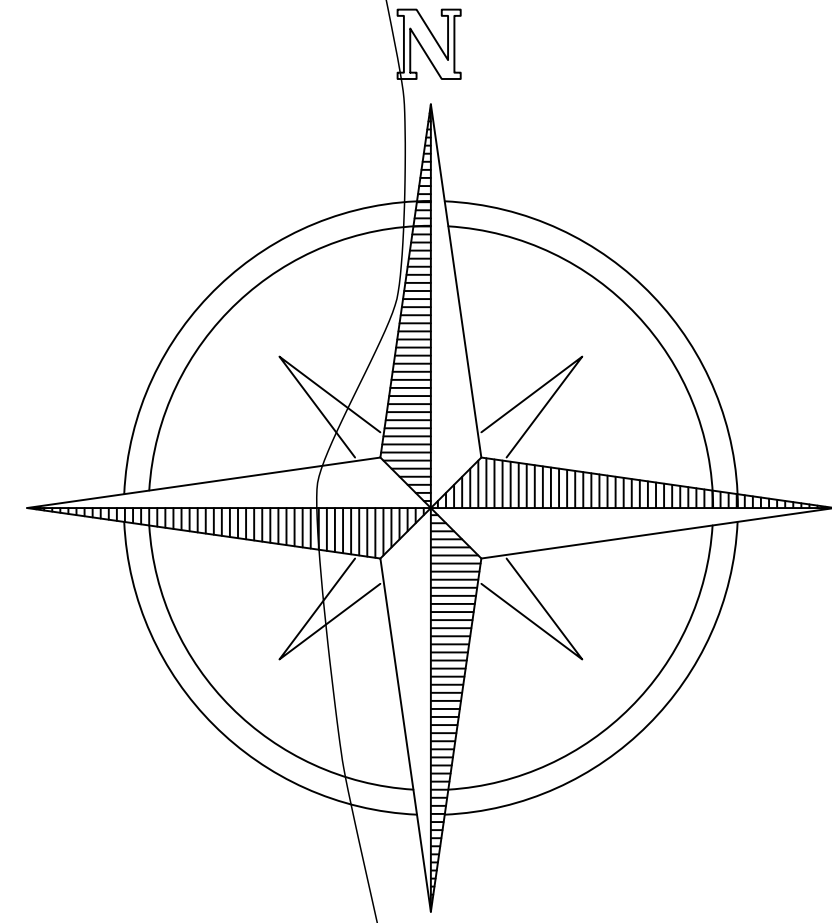
UBICACIÓN:
RÍO
SAN JOSÉ

PROPIETARIO:
MUNICIPALIDAD
VILLA DE SAN ANTONIO
DEPARTAMENTO DE COMAYAGUA

CONTENIDO:
PLANTA DE RED DE
DISTRIBUCIÓN TRAMO 5_2,
TANQUE 100,000 GAL

LEVANTO:	JORGE TORRES	
DIBUJO:	CRISTOPHER GALO	
PROYECTO:	ING. MANUEL CONDE CUEVAS	CICH 4028
REVISÓ:	ING. ABNER SAID RODRÍGUEZ	CICH 4212
APROBO:	ING. ABNER SAID RODRÍGUEZ	CICH 4212

ESCALA: HOJA:
1/1800 **RD-16**
FECHA:
MAYO 2021



SIMBOLOGÍA DE VÁLVULAS

	DIRECCIÓN DE LÍNEA DE CONDUCCIÓN
	VÁLVULA DE CONTROL
	VÁLVULA DE AIRE
	VÁLVULA DE PURGA

*Diámetro Especificado en Planta

MECC

PROYECTO: SISTEMA PARA LA CALIDAD DEL AGUA EN EL MUNICIPIO DE LA VILLA DE SAN ANTONIO
CORREDOR SECO Y TURÍSTICO MARAVILLAS COLONIAL TENAMPÚA - ZONA DE DESARROLLO ECONÓMICO DE PALMEROLA (ZDEP)

UBICACIÓN:
RÍO SAN JOSÉ

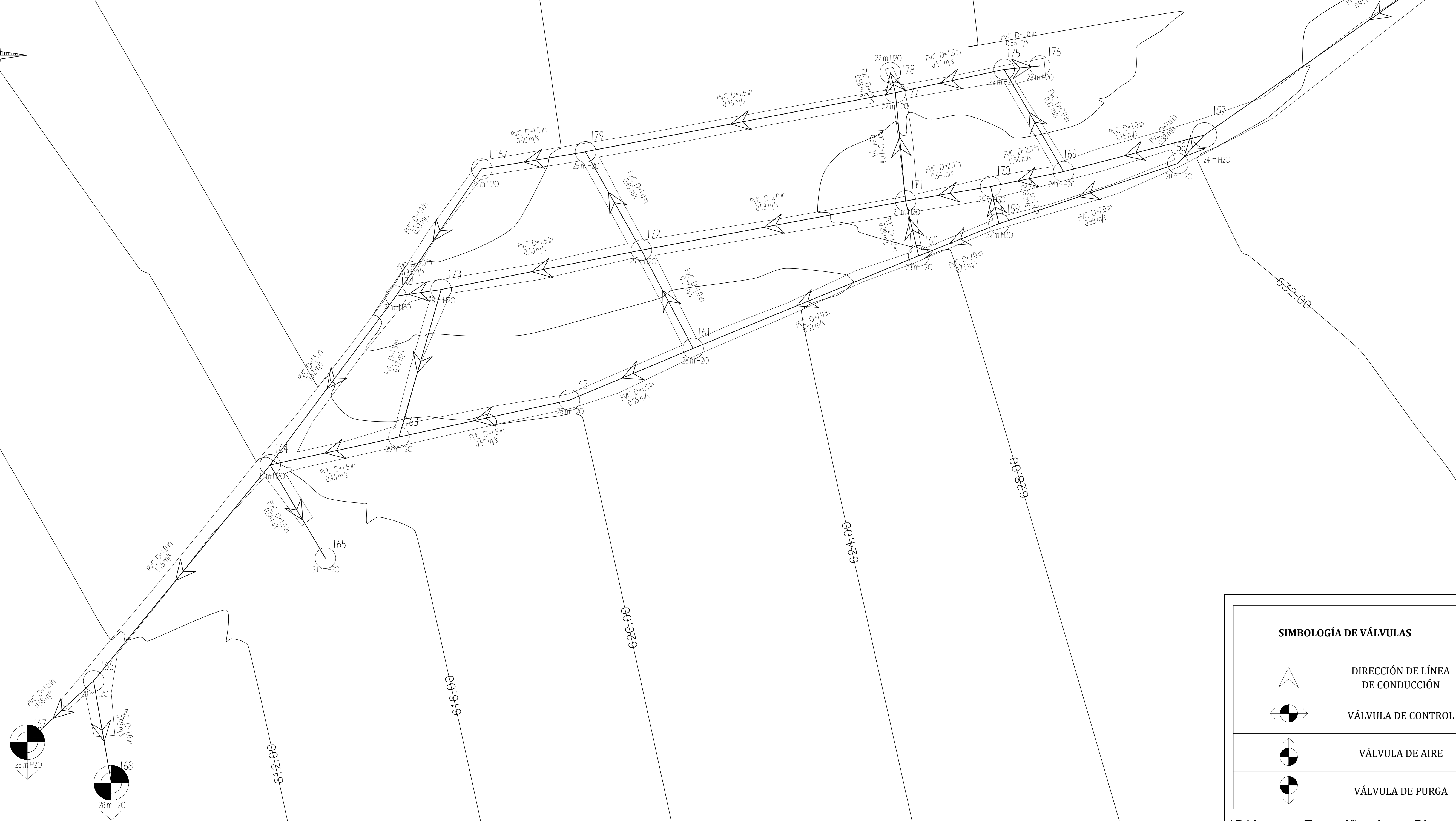
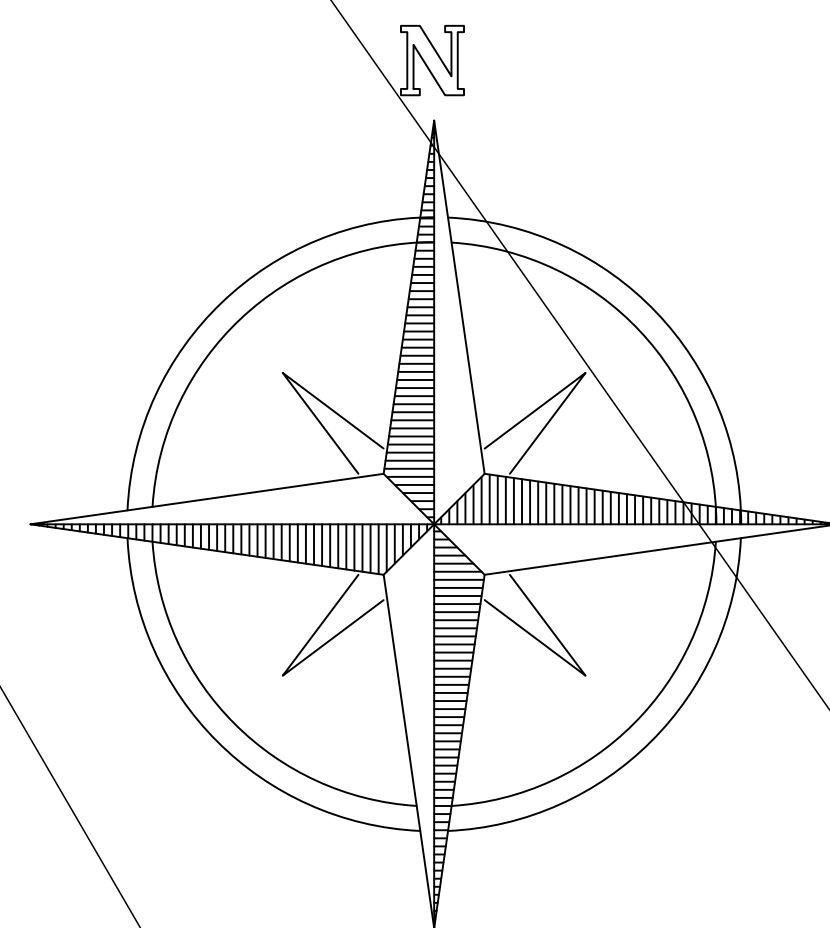
PROPIETARIO:
MUNICIPALIDAD VILLA DE SAN ANTONIO
DEPARTAMENTO DE COMAYAGUA

CONTENIDO:
PLANTA DE RED DE DISTRIBUCIÓN TRAMO 5_3,
TANQUE 100,000 GAL

LEVANTO:	JORGE TORRES	
DIBUJO:	CRISTOPHER GALO	
PROYECTO:	ING. MANUEL CONDE CUEVAS	CICH 4028
REVISO:	ING. ABNER SAID RODRÍGUEZ	CICH 4212
APROBO:	ING. ABNER SAID RODRÍGUEZ	CICH 4212

ESCALA: HOJA:
1/1000 RD-17
FECHA:
MAYO 2021

RED DE DISTRIBUCIÓN LAS LOMAS



SIMBOLOGÍA DE VÁLVULAS	
	DIRECCIÓN DE LÍNEA DE CONDUCCIÓN
	VÁLVULA DE CONTROL
	VÁLVULA DE AIRE
	VÁLVULA DE PURGA

*Diámetro Especificado en Planta

MECC

PROYECTO : SISTEMA PARA LA CALIDAD DEL AGUA EN EL MUNICIPIO DE LA VILLA DE SAN ANTONIO
CORREDOR SECO Y TURÍSTICO MARAVILLAS COLONIAL TENAMPÚA - ZONA DE DESARROLLO ECONÓMICO DE PALMEROLA (ZDEP)

UBICACIÓN :
RÍO
SAN JOSÉ

PROPIETARIO :
MUNICIPALIDAD
VILLA DE SAN ANTONIO
DEPARTAMENTO DE COMAYAGUA

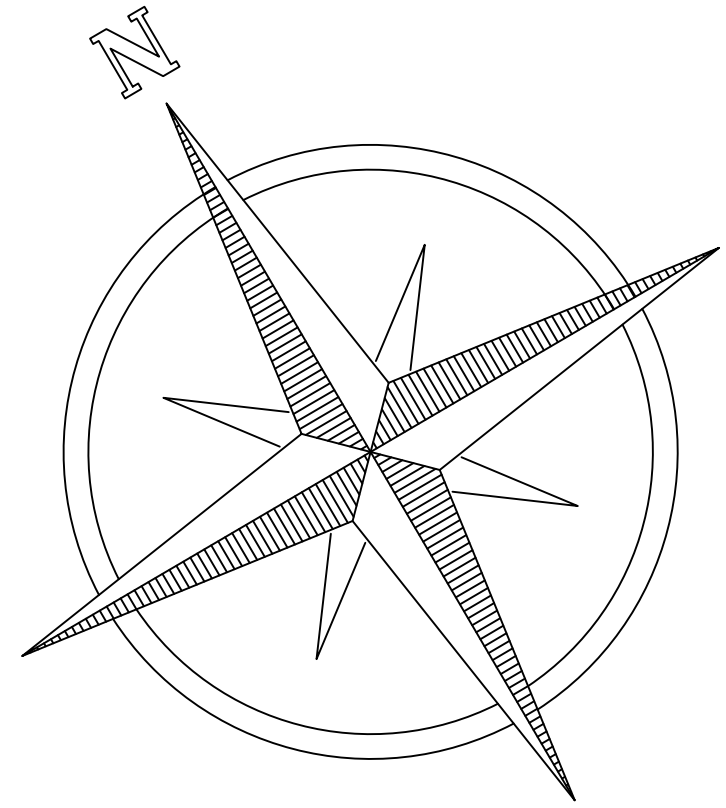
CONTENIDO :
PLANTA DE RED DE
DISTRIBUCIÓN TRAMO 6,
TANQUE 100,000 GAL

LEVANTO :	JORGE TORRES	
DIBUJO :	CRISTOPHER GALO	
PROYECTO :	ING. MANUEL CONDE CUEVAS	CICH 4028
REVISO :	ING. ABNER SAID RODRÍGUEZ	CICH 4212
APROBO :	ING. ABNER SAID RODRÍGUEZ	CICH 4212

ESCALA :
1/1500

HOJA :
RD-18

FECHA :
MAYO 2021



Conexión Los Palillos



MECC

PROYECTO : SISTEMA PARA LA CALIDAD DEL AGUA EN EL MUNICIPIO DE LA VILLA DE SAN ANTONIO
CORREDOR SECO Y TURÍSTICO MARAVILLAS COLONIAL TENAMPÚA
- ZONA DE DESARROLLO ECONÓMICO DE PALMEROLA (ZDEP)

UBICACIÓN :
RÍO
SAN JOSÉ

PROPIETARIO :
MUNICIPALIDAD
VILLA DE SAN ANTONIO
DEPARTAMENTO DE COMAYAGUA

CONTENIDO :
PLANTA DE RED DE
DISTRIBUCIÓN TRAMO 6_2,
TANQUE 100,000 GAL

LEVANTO :	JORGE TORRES	
DIBUJO :	CRISTOPHER GALO	
PROYECTO :	ING. MANUEL CONDE CUEVAS	CICH 4028
REVISO :	ING. ABNER SAID RODRÍGUEZ	CICH 4212
APROBO :	ING. ABNER SAID RODRÍGUEZ	CICH 4212

ESCALA : HOJA :
1/1500 RD-19
FECHA :
MAYO 2021



SIMBOLOGÍA DE VÁLVULAS

	DIRECCIÓN DE LÍNEA DE CONDUCCIÓN
	VÁLVULA DE CONTROL
	VÁLVULA DE AIRE
	VÁLVULA DE PURGA

*Diámetro Especificado en Planta

MECC

PROYECTO : SISTEMA PARA LA CALIDAD DEL AGUA EN EL MUNICIPIO DE LA VILLA DE SAN ANTONIO CORREDOR SECO Y TURÍSTICO MARAVILLAS COLONIAL TENAMPÚA - ZONA DE DESARROLLO ECONÓMICO DE PALMEROLA (ZDEP)

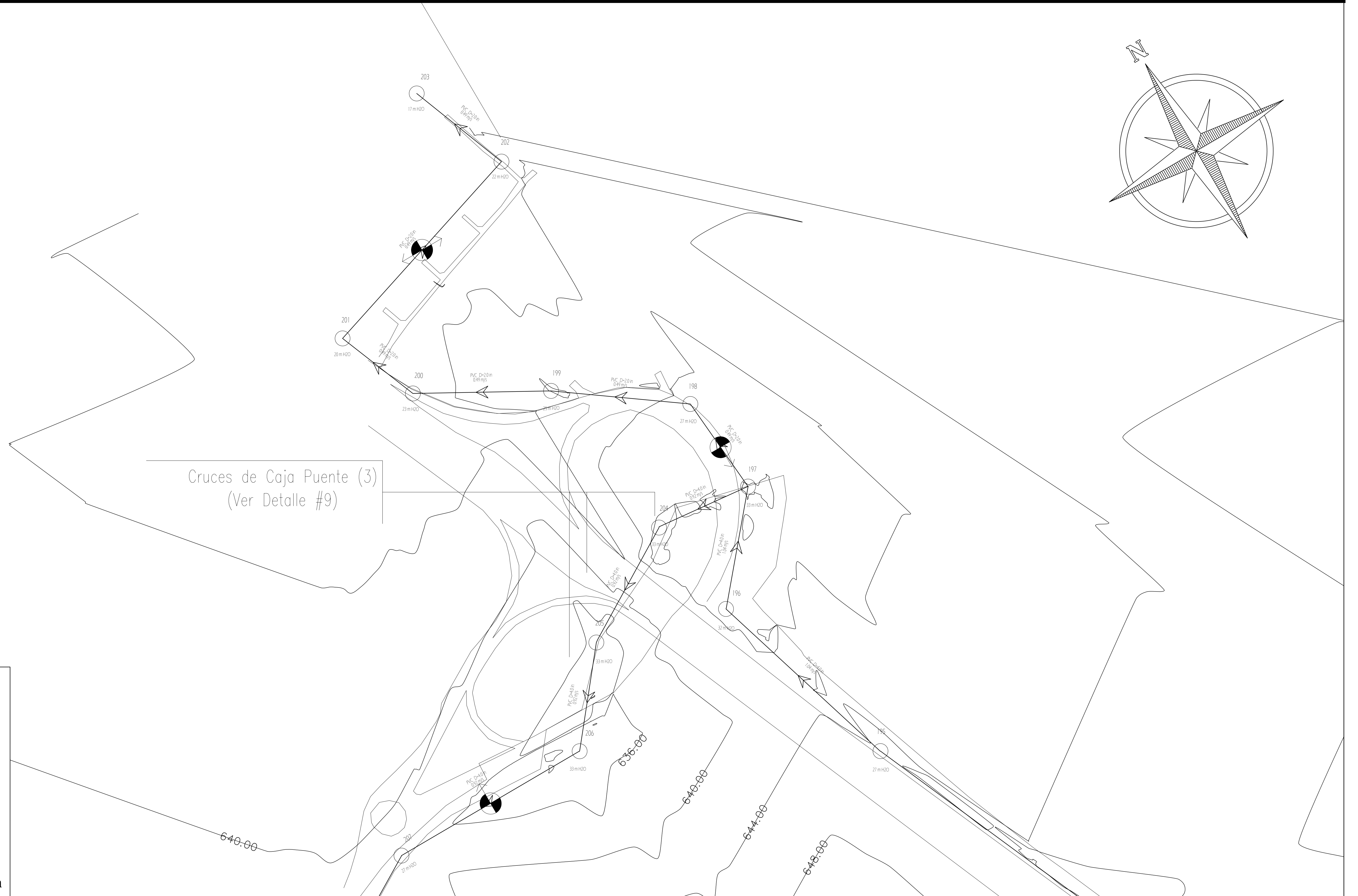
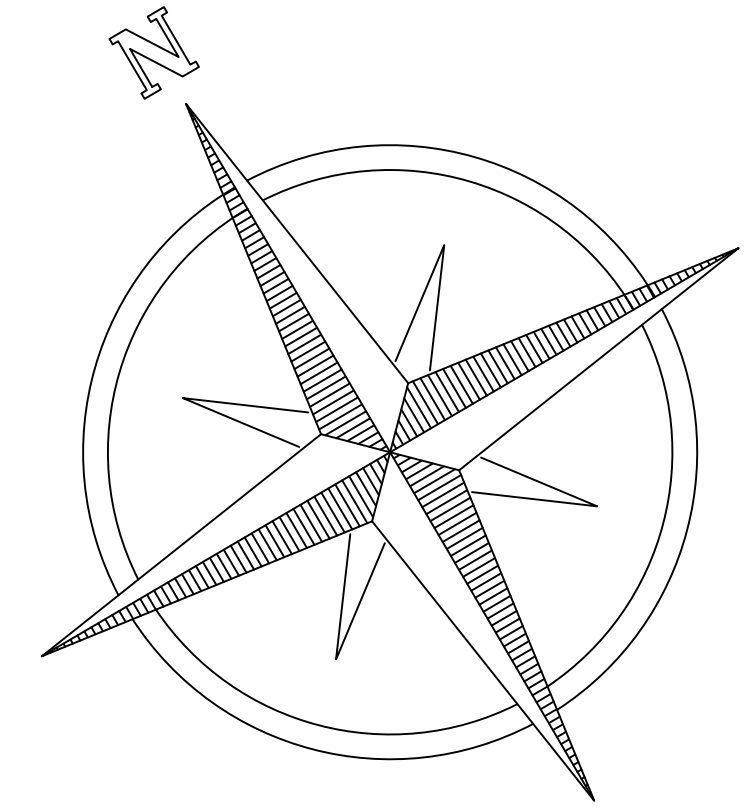
UBICACIÓN :
RÍO
SAN JOSÉ

PROPIETARIO :
MUNICIPALIDAD
VILLA DE SAN ANTONIO
DEPARTAMENTO DE COMAYAGUA

CONTENIDO :
PLANTA DE RED DE
DISTRIBUCIÓN TRAMO 6_3,
TANQUE 100,000 GAL

LEVANTO :	JORGE TORRES	
DIBUJO :	CRISTOPHER GALO	
PROYECTO :	ING. MANUEL CONDE CUEVAS	CICH 4028
REVISO :	ING. ABNER SAID RODRÍGUEZ	CICH 4212
APROBO :	ING. ABNER SAID RODRÍGUEZ	CICH 4212

ESCALA :
1/1500
HOJA :
RD-20
FECHA :
MAYO 2021



Cruces de Caja Punte (3)
(Ver Detalle #9)

SIMBOLOGÍA DE VÁLVULAS

	DIRECCIÓN DE LÍNEA DE CONDUCCIÓN
	VÁLVULA DE CONTROL
	VÁLVULA DE AIRE
	VÁLVULA DE PURGA

*Diámetro Especificado en Planta

MECC

PROYECTO: SISTEMA PARA LA CALIDAD DEL AGUA EN EL MUNICIPIO DE LA VILLA DE SAN ANTONIO CORREDOR SECO Y TURÍSTICO MARAVILLAS COLONIAL TENAMPÚA - ZONA DE DESARROLLO ECONÓMICO DE PALMEROLA (ZDEP)

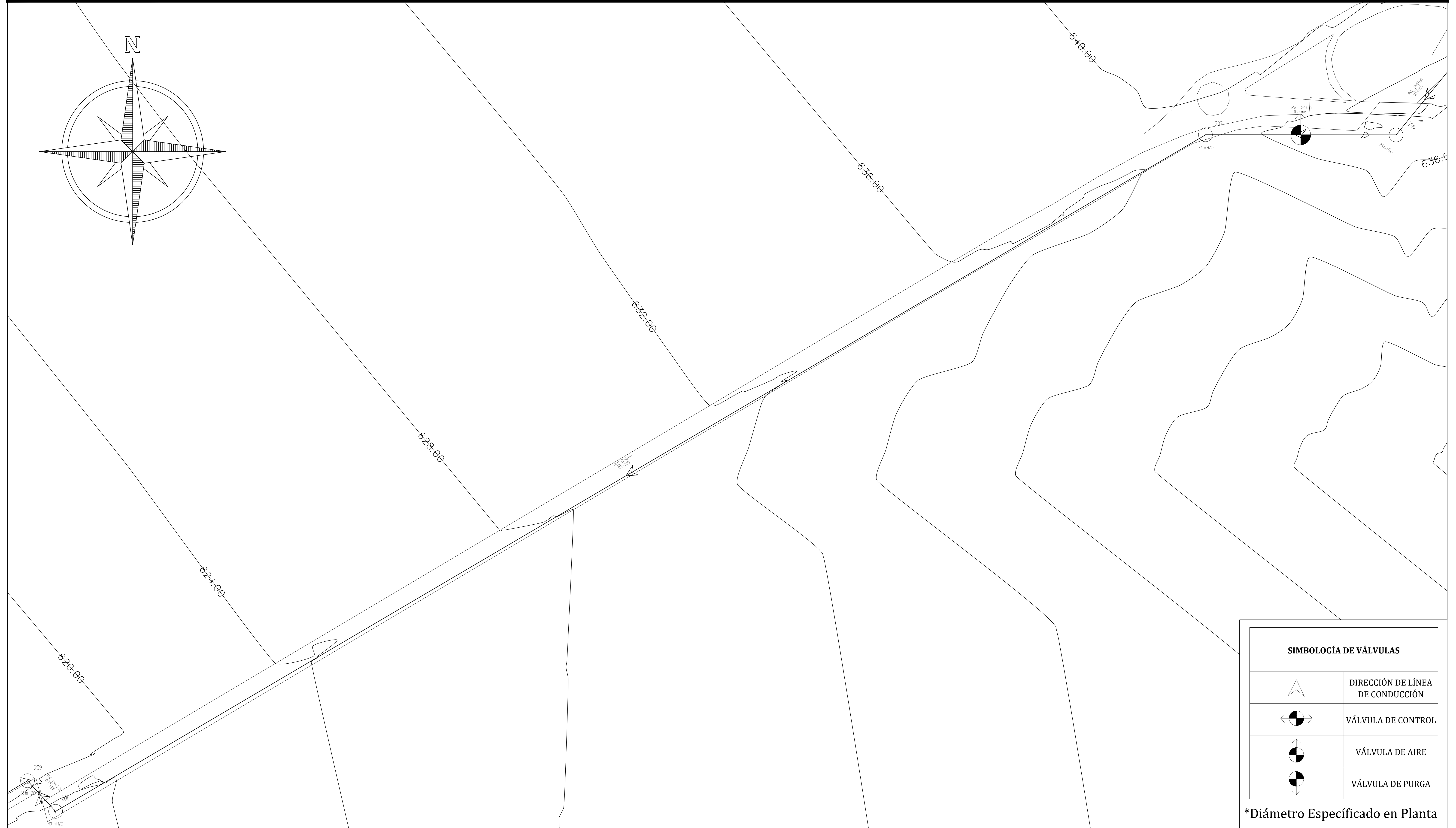
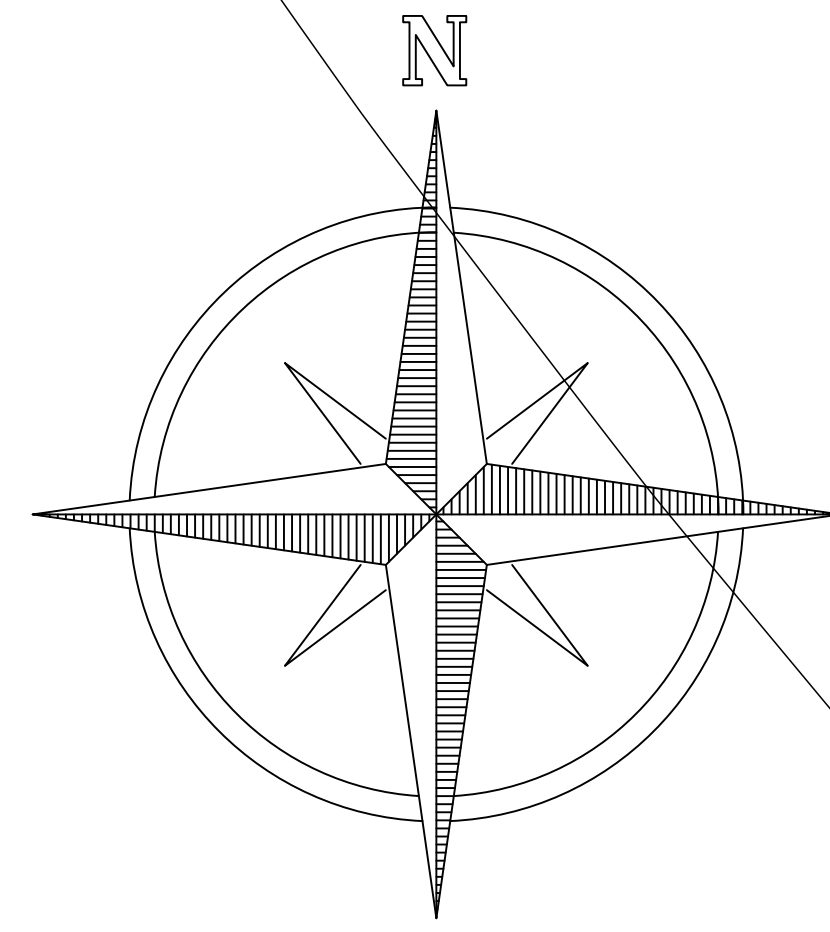
UBICACIÓN: RÍO SAN JOSÉ

PROPIETARIO: MUNICIPALIDAD VILLA DE SAN ANTONIO DEPARTAMENTO DE COMAYAGUA

CONTENIDO: PLANO PLANTA DE LA RED DE DISTRIBUCIÓN TRAMO 7, TANQUE 100,000 GAL

LEVANTO:	JORGE TORRES	
DIBUJO:	CRISTOPHER GALO	
PROYECTO:	ING. MANUEL CONDE CUEVAS	CICH 4028
REVISO:	ING. ABNER SAID RODRÍGUEZ	CICH 4212
APROBO:	ING. ABNER SAID RODRÍGUEZ	CICH 4212

ESCALA:	HOJA:
1/1500	RD-21
FECHA:	
MAYO 2021	



SIMBOLOGÍA DE VÁLVULAS	
	DIRECCIÓN DE LÍNEA DE CONDUCCIÓN
	VÁLVULA DE CONTROL
	VÁLVULA DE AIRE
	VÁLVULA DE PURGA

*Diámetro Especificado en Planta

MECC

PROYECTO: SISTEMA PARA LA CALIDAD DEL AGUA EN EL MUNICIPIO DE LA VILLA DE SAN ANTONIO CORREDOR SECO Y TURÍSTICO MARAVILLAS COLONIAL TENAMPÚA - ZONA DE DESARROLLO ECONÓMICO DE PALMEROLA (ZDEP)

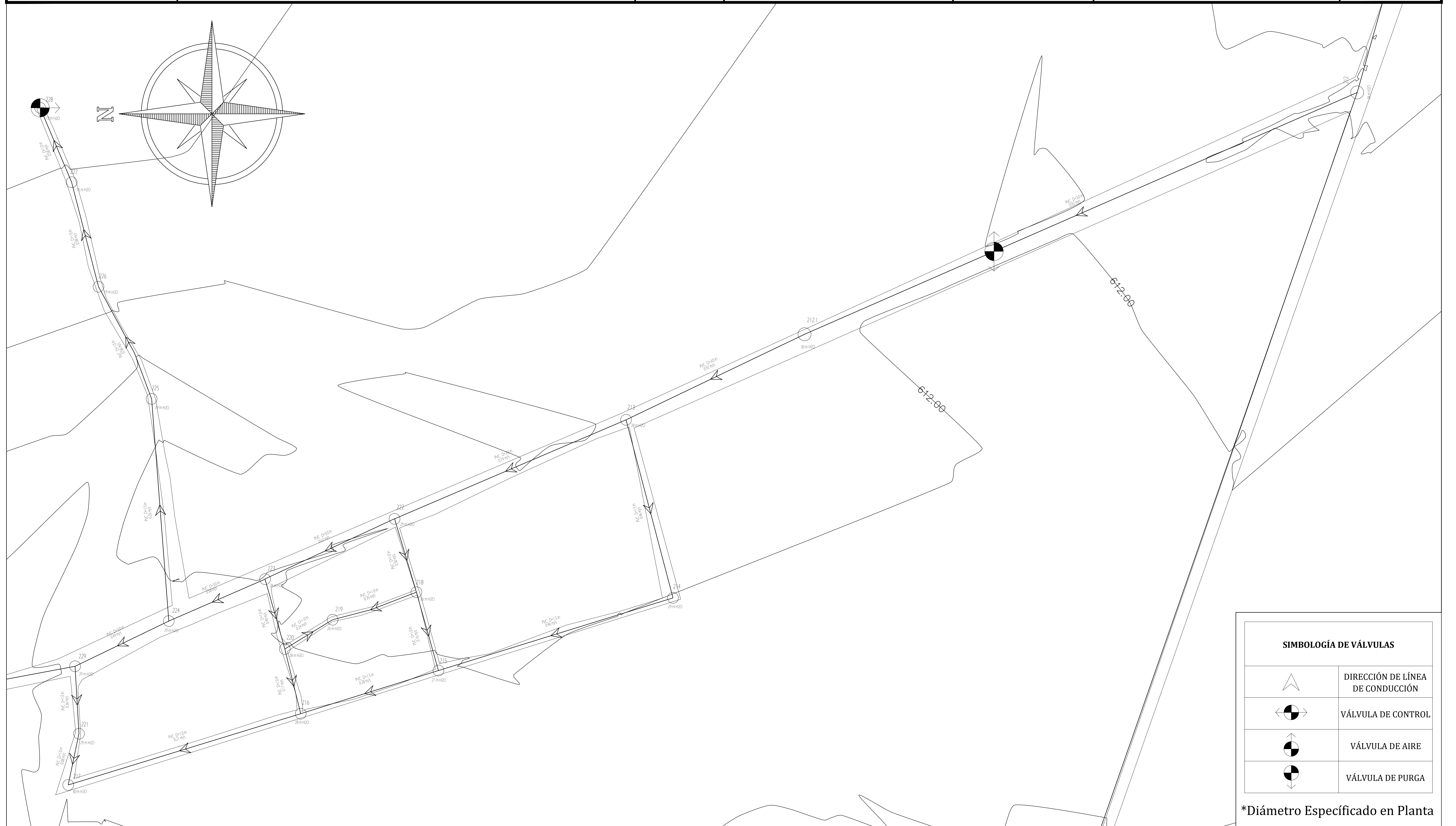
UBICACIÓN: RIÓ SAN JOSÉ

PROPIETARIO: MUNICIPALIDAD VILLA DE SAN ANTONIO DEPARTAMENTO DE COMAYAGUA

CONTENIDO: PLANO PLANTA DE LA RED DE DISTRIBUCIÓN TRAMO 8, TANQUE 100,000 GAL

LEVANTO:	JORGE TORRES	
DIBUJO:	CRISTOPHER GALO	
PROYECTO:	ING. MANUEL CONDE CUEVAS	CICH 4028
REVISO:	ING. ABNER SAID RODRÍGUEZ	CICH 4212
APROBO:	ING. ABNER SAID RODRÍGUEZ	CICH 4212

ESCALA: 1/1600 HOJA: RD-23
FECHA: MAYO 2021



MECC

PROYECTO: SISTEMA PARA LA CALIDAD DEL AGUA EN EL MUNICIPIO DE LA VILLA DE SAN ANTONIO CORREDOR SECO Y TURÍSTICO MARAVILLAS COLONIAL TENAMPÚA - ZONA DE DESARROLLO ECONÓMICO DE PALMEROLA (ZDEP)

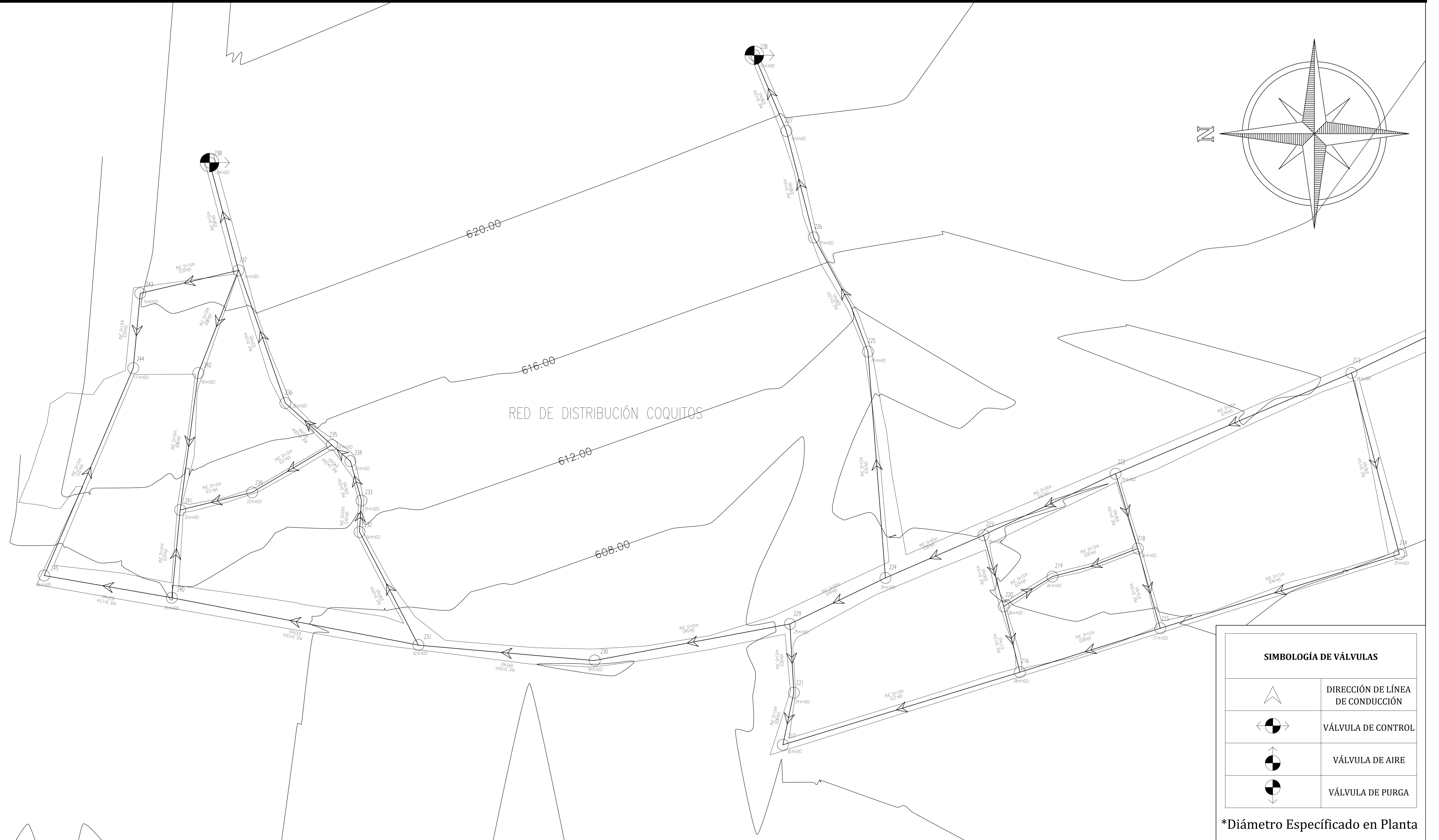
UBICACIÓN: RIÓ SAN JOSÉ

PROPIETARIO: MUNICIPALIDAD VILLA DE SAN ANTONIO DEPARTAMENTO DE COMAYAGUA

CONTENIDO: PLANO PLANTA DE LA RED DE DISTRIBUCIÓN TRAMO 8_2, TANQUE 100,000 GAL

LEVANTO:	JORGE TORRES	
DIBUJO:	CRISTOPHER GALO	
PROYECTO:	ING. MANUEL CONDE CUEVAS	CICH 4028
REVISO:	ING. ABNER SAID RODRÍGUEZ	CICH 4212
APROBO:	ING. ABNER SAID RODRÍGUEZ	CICH 4212

ESCALA: 1/1600 HOJA: RD-24
FECHA: MAYO 2021



MECC

PROYECTO: SISTEMA PARA LA CALIDAD DEL AGUA EN EL MUNICIPIO DE LA VILLA DE SAN ANTONIO CORREDOR SECO Y TURÍSTICO MARAVILLAS COLONIAL TENAMPÚA - ZONA DE DESARROLLO ECONÓMICO DE PALMEROLA (ZDEP)

UBICACIÓN: RIÓ SAN JOSÉ

PROPIETARIO: MUNICIPALIDAD VILLA DE SAN ANTONIO DEPARTAMENTO DE COMAYAGUA

CONTENIDO: PLANO PLANTA DE LA RED DE DISTRIBUCIÓN TRAMO 8_3, TANQUE 100,000 GAL

LEVANTO:	JORGE TORRES	
DIBUJO:	CRISTOPHER GALO	
PROYECTO:	ING. MANUEL CONDE CUEVAS	CICH 4028
REVISO:	ING. ABNER SAID RODRÍGUEZ	CICH 4212
APROBO:	ING. ABNER SAID RODRÍGUEZ	CICH 4212

ESCALA: 1/3000 HOJA: RD-25
FECHA: MAYO 2021



SIMBOLOGÍA DE VÁLVULAS	
	DIRECCIÓN DE LÍNEA DE CONDUCCIÓN
	VÁLVULA DE CONTROL
	VÁLVULA DE AIRE
	VÁLVULA DE PURGA

*Diámetro Especificado en Planta

MECC

PROYECTO: SISTEMA PARA LA CALIDAD DEL AGUA EN EL MUNICIPIO DE LA VILLA DE SAN ANTONIO CORREDOR SECO Y TURÍSTICO MARAVILLAS COLONIAL TENAMPÚA - ZONA DE DESARROLLO ECONÓMICO DE PALMEROLA (ZDEP)

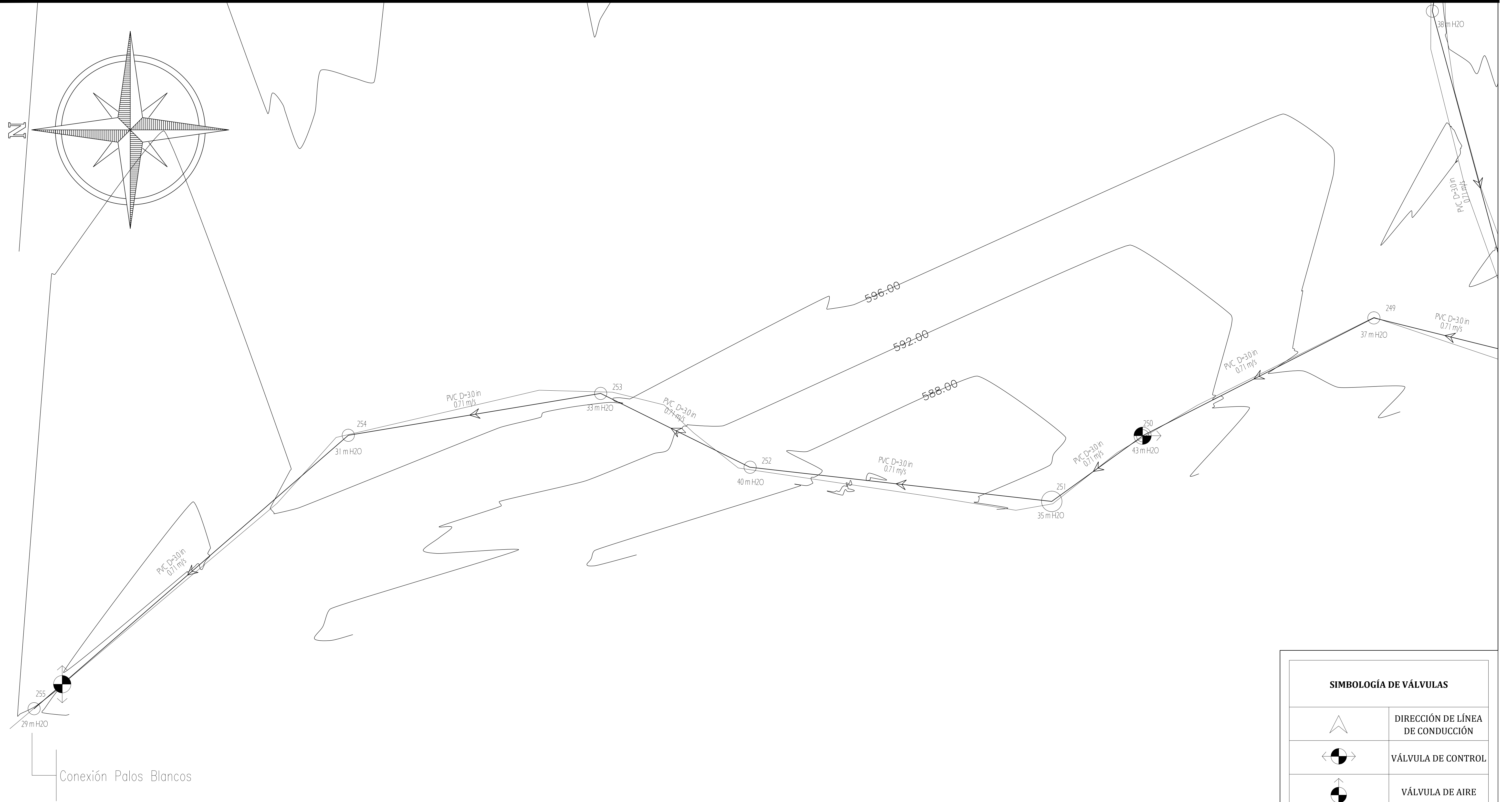
UBICACIÓN: RIÓ SAN JOSÉ

PROPIETARIO: MUNICIPALIDAD VILLA DE SAN ANTONIO DEPARTAMENTO DE COMAYAGUA

CONTENIDO: PLANO PLANTA DE LA RED DE DISTRIBUCIÓN TRAMO 8 - 4, TANQUE 100,000 GAL

LEVANTO:	JORGE TORRES	
DIBUJO:	CRISTOPHER GALO	
PROYECTO:	ING. MANUEL CONDE CUEVAS	CICH 4028
REVISO:	ING. ABNER SAID RODRÍGUEZ	CICH 4212
APROBO:	ING. ABNER SAID RODRÍGUEZ	CICH 4212

ESCALA: 1/1800 HOJA: RD-26
FECHA: MAYO 2021



SIMBOLOGÍA DE VÁLVULAS

	DIRECCIÓN DE LÍNEA DE CONDUCCIÓN
	VÁLVULA DE CONTROL
	VÁLVULA DE AIRE
	VÁLVULA DE PURGA

*Diámetro Especificado en Planta

MECC

PROYECTO: SISTEMA PARA LA CALIDAD DEL AGUA EN EL MUNICIPIO DE LA VILLA DE SAN ANTONIO
CORREDOR SECO Y TURÍSTICO MARAVILLAS COLONIAL TENAMPÚA
- ZONA DE DESARROLLO ECONÓMICO DE PALMEROLA (ZDEP)

UBICACIÓN:
RÍO
SAN JOSÉ

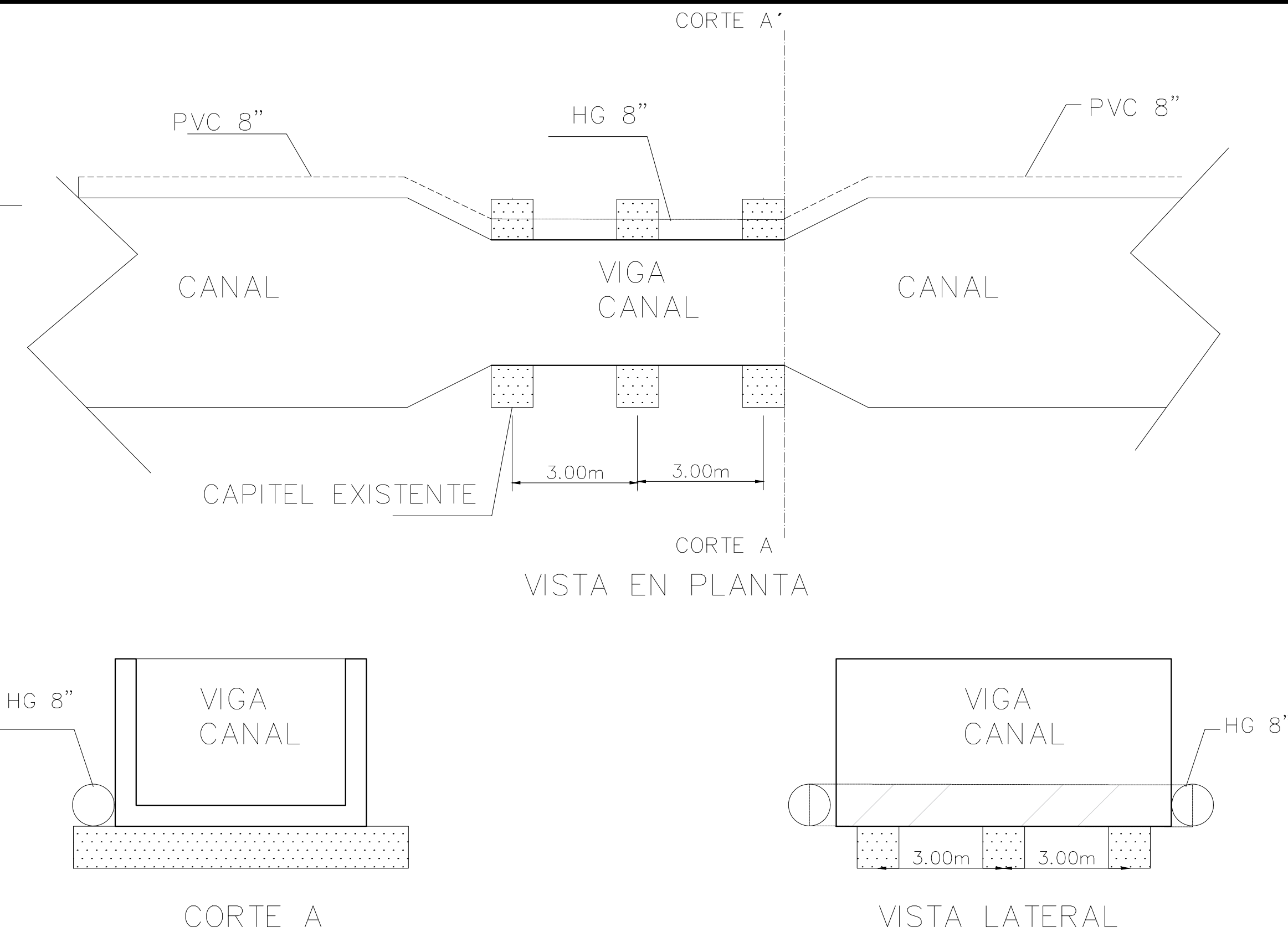
PROPIETARIO:
MUNICIPALIDAD
VILLA DE SAN ANTONIO
DEPARTAMENTO DE COMAYAGUA

CONTENIDO:
DETALLES RED DE
DISTRIBUCIÓN I-01

LEVANTO:	JORGE TORRES	
DIBUJO:	ALLISON SÁNCHEZ	
PROYECTO:	ING. MANUEL CONDE CUEVAS	CICH 4028
REVISO:	ING. ABNER SAID RODRÍGUEZ	CICH 4212
APROBO:	ING. ABNER SAID RODRÍGUEZ	CICH 4212

ESCALA: HOJA:
INDICADA **RD-27**
FECHA:
MAYO 2021

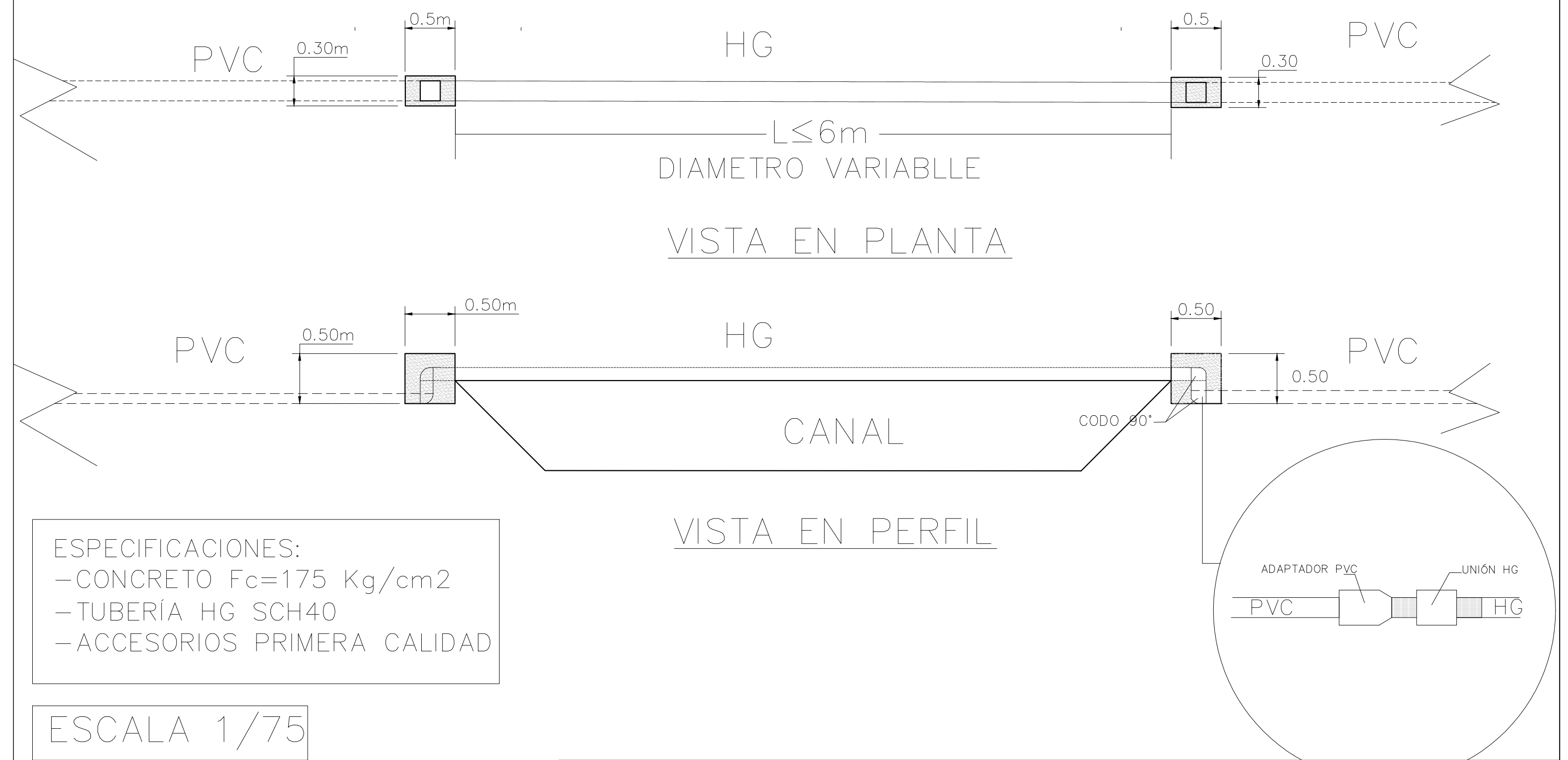
DETALLE 1 VIGA CANAL



NOTA:
Tubo HG 8" con
ABRAZADERA
DE PLATINA DE
1"X1/8" CON
PERNOS 3/8"

ESCALA 1/100

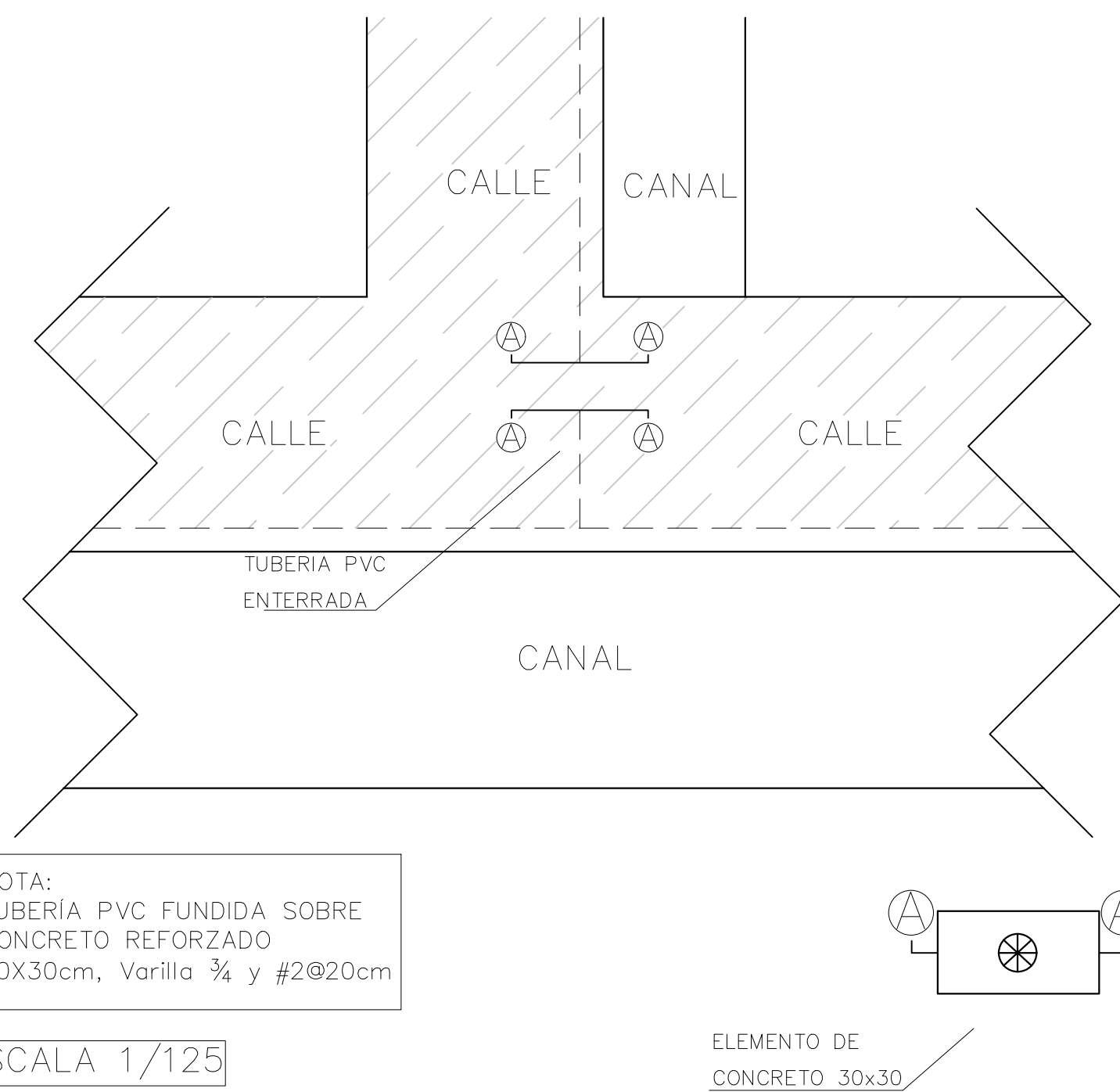
DETALLE 2 CRUCE DE CANAL



ESPECIFICACIONES:
- CONCRETO Fc=175 Kg/cm2
- TUBERÍA HG SCH40
- ACCESORIOS PRIMERA CALIDAD

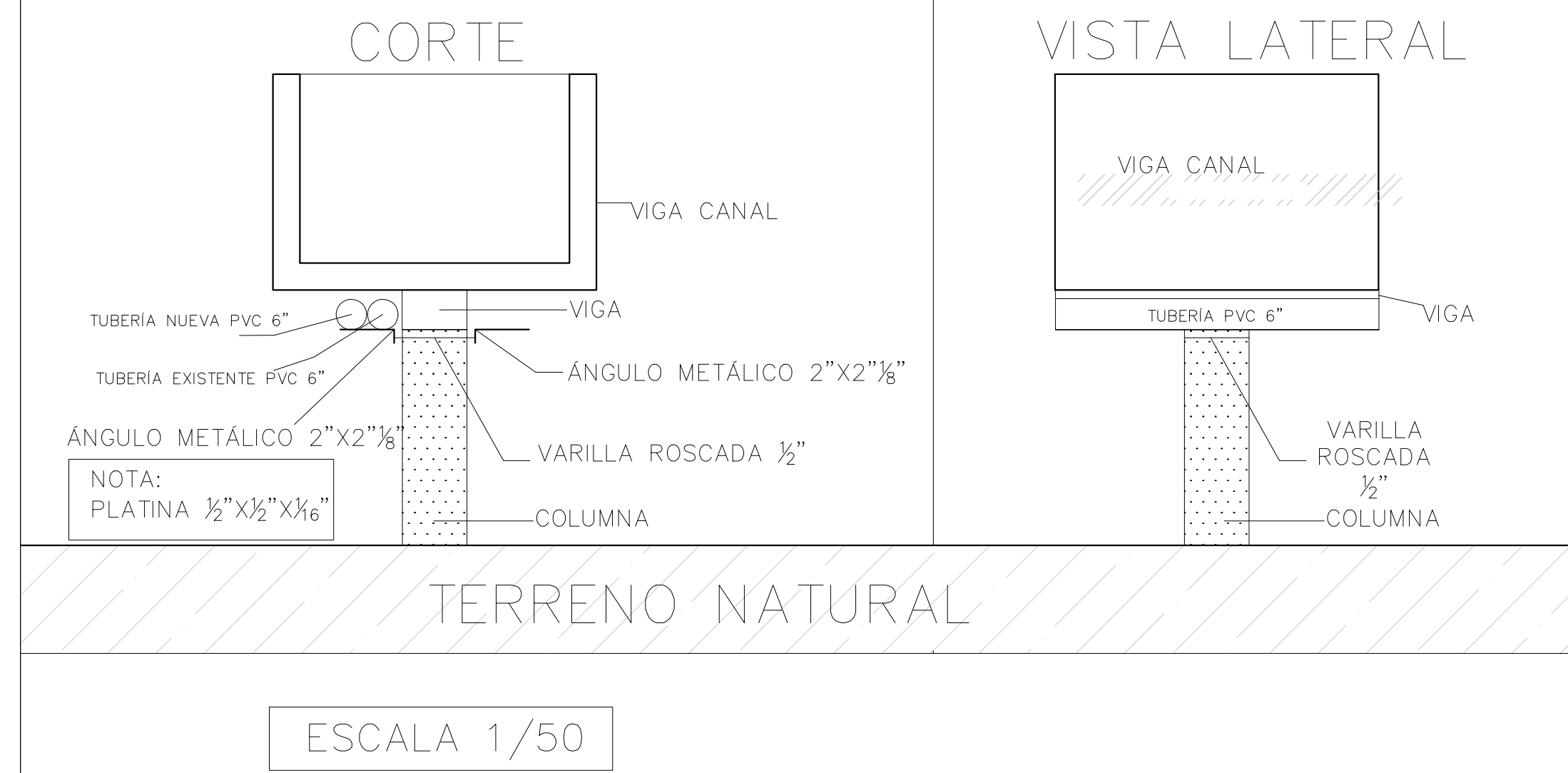
ESCALA 1/75

DETALLE 3 CRUCE DE TOMA LATERAL



ESCALA 1/125

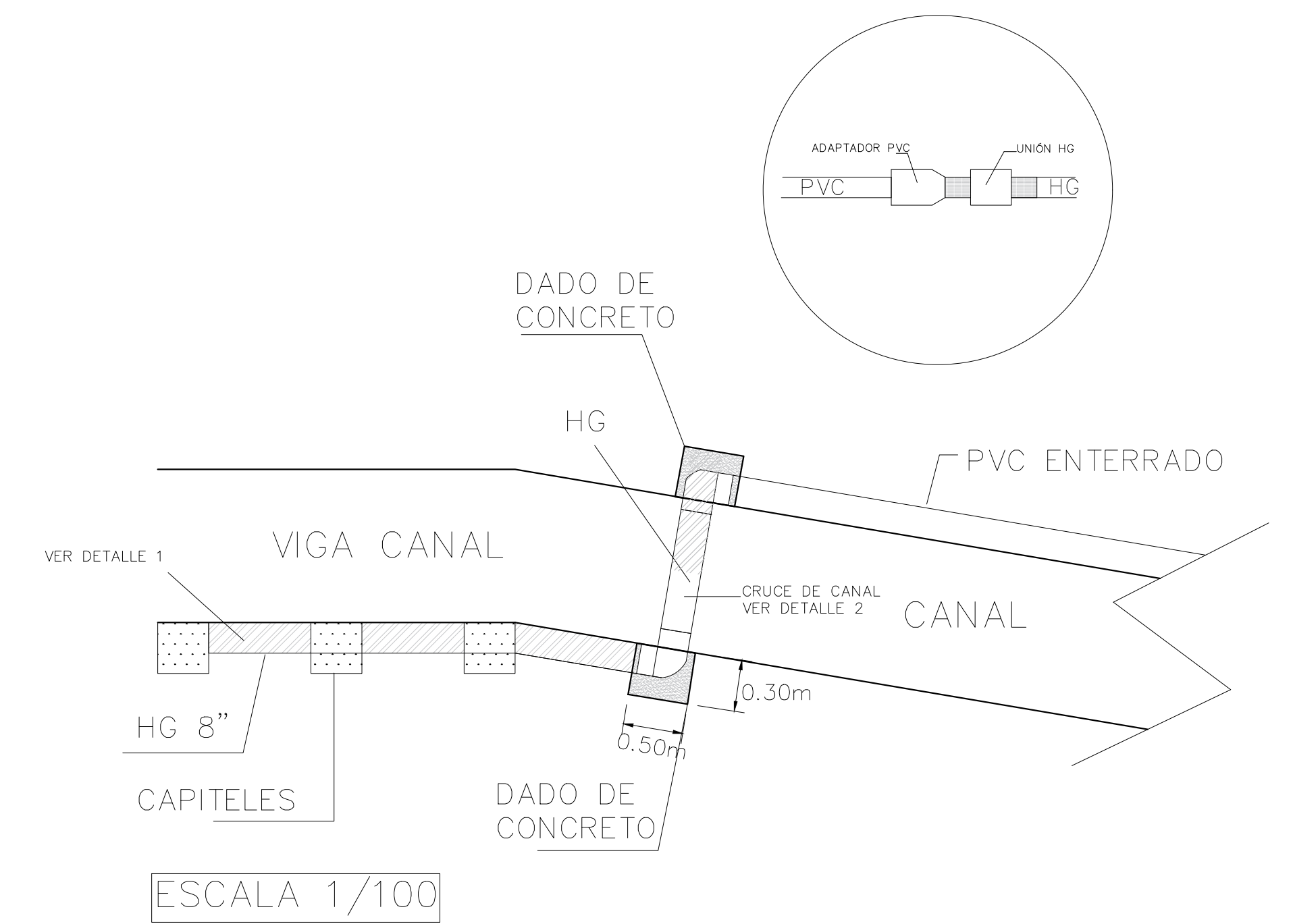
DETALLE 4 VIGA CANAL



NOTA:
PLATINA 1/2"X1/2"X1/8"

ESCALA 1/50

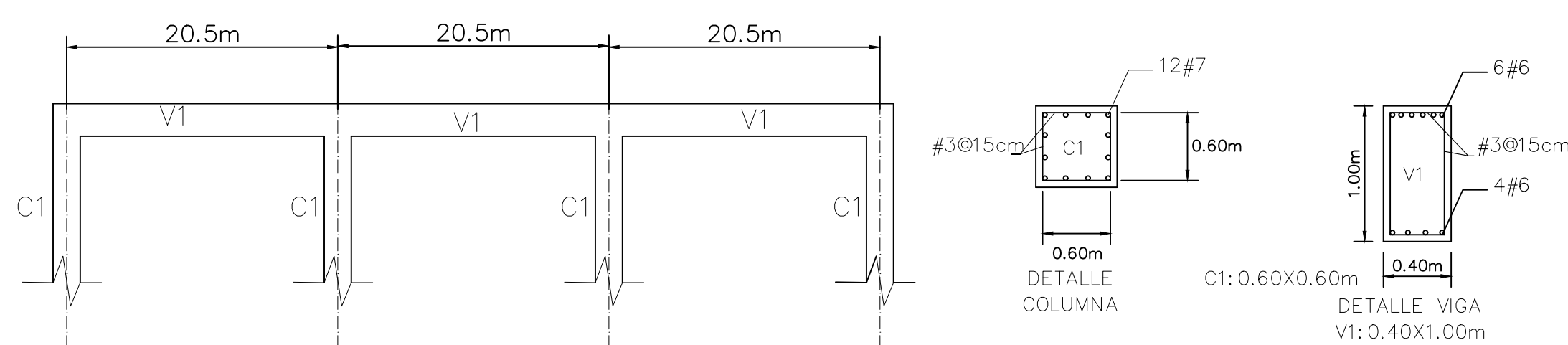
DETALLE 5 PASE POR VÍA Y CANAL



ESCALA 1/100

DETALLE 6
CRUCE AÉREO: CRUCE A 60 m

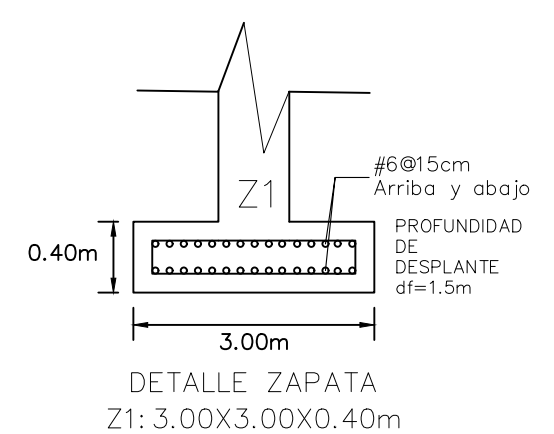
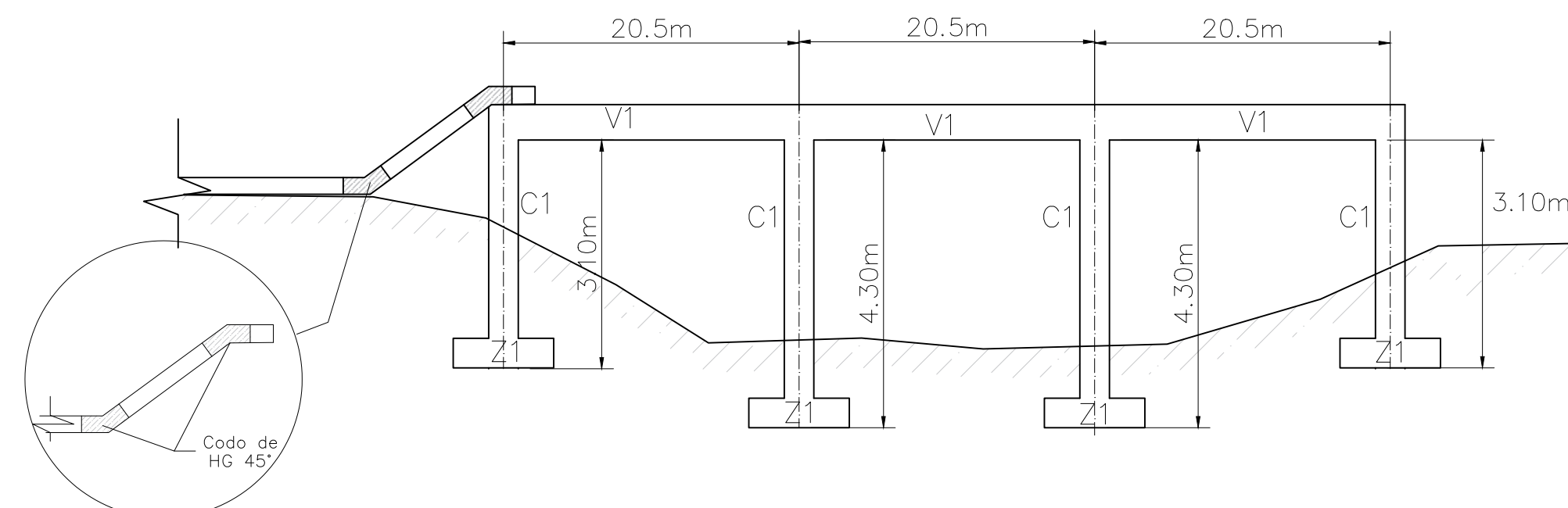
ESQUEMA DE SUPERESTRUCTURA



ESPECIFICACIONES:
- CONCRETO $F_c=280 \text{ Kg/cm}^2$
- ACERO $F_y=60 \text{ Ksi}$

NOTA:
- LA TUBERÍA CRUZARÁ EL TRAMO DE 60m SOBRE LA VIGA DE CONCRETO, SUJETADA MEDIANTE ABRAZADERAS METÁLICAS A CADA METRO

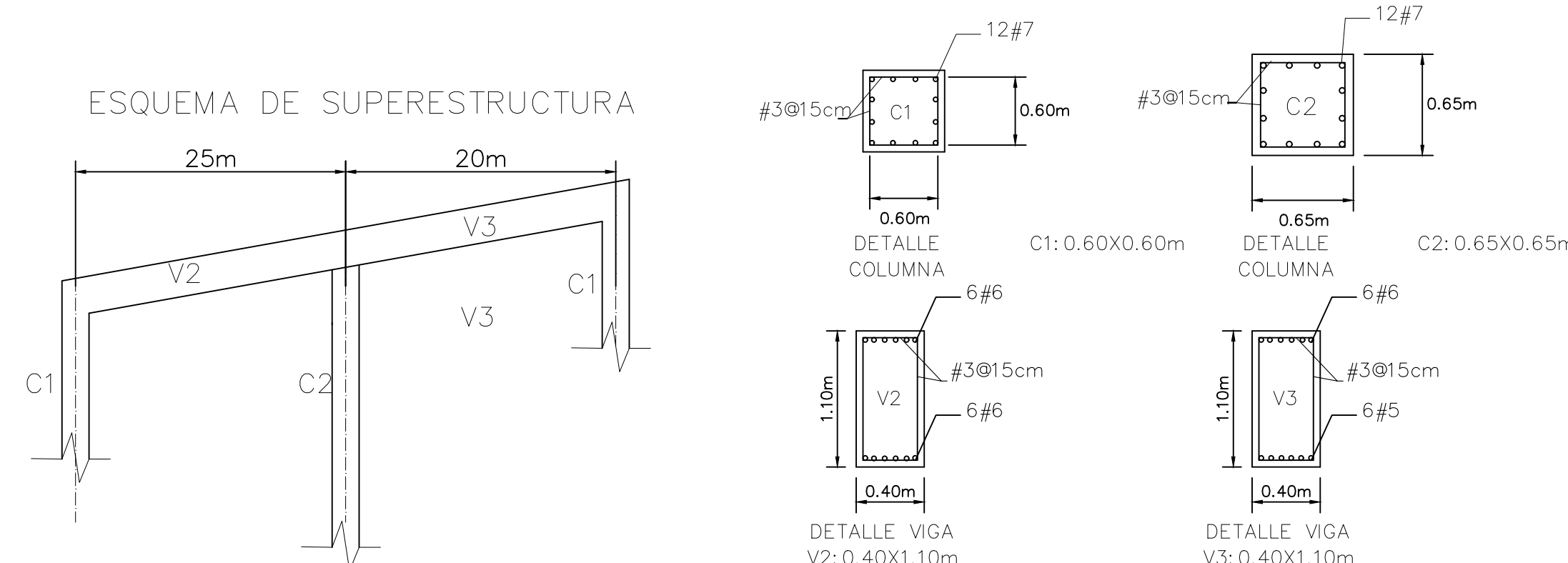
ESQUEMA DE CIMENTACIÓN



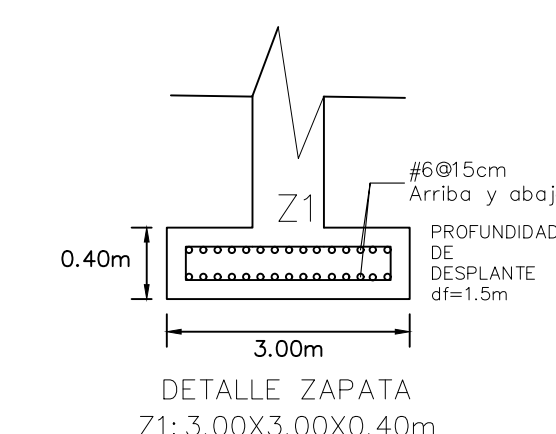
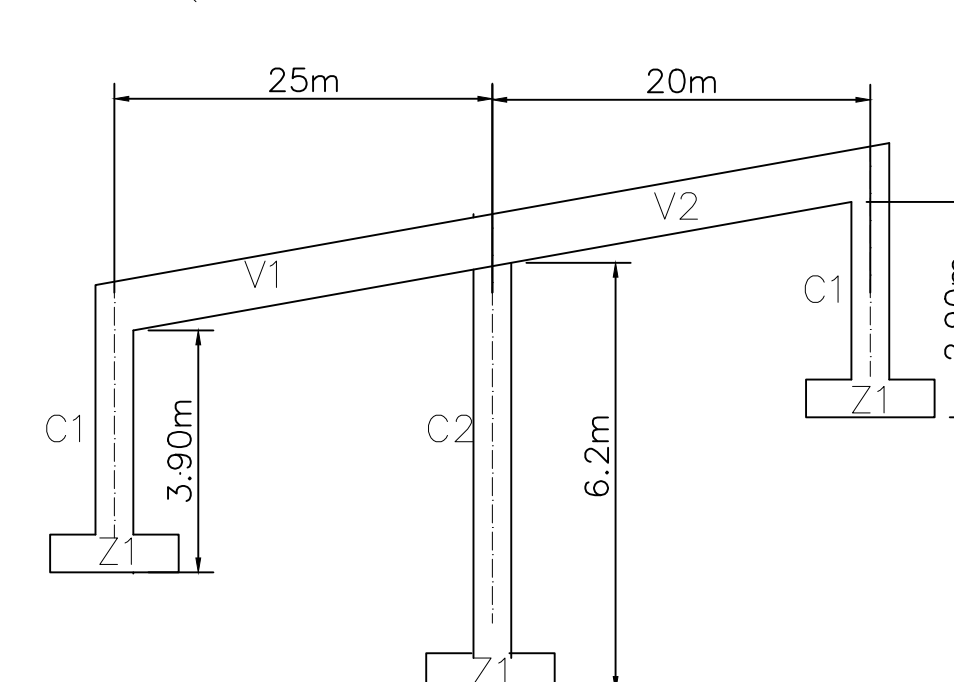
ESCALA 1/100

DETALLE 7
CRUCE AÉREO: CRUCE A 45 m

ESQUEMA DE SUPERESTRUCTURA



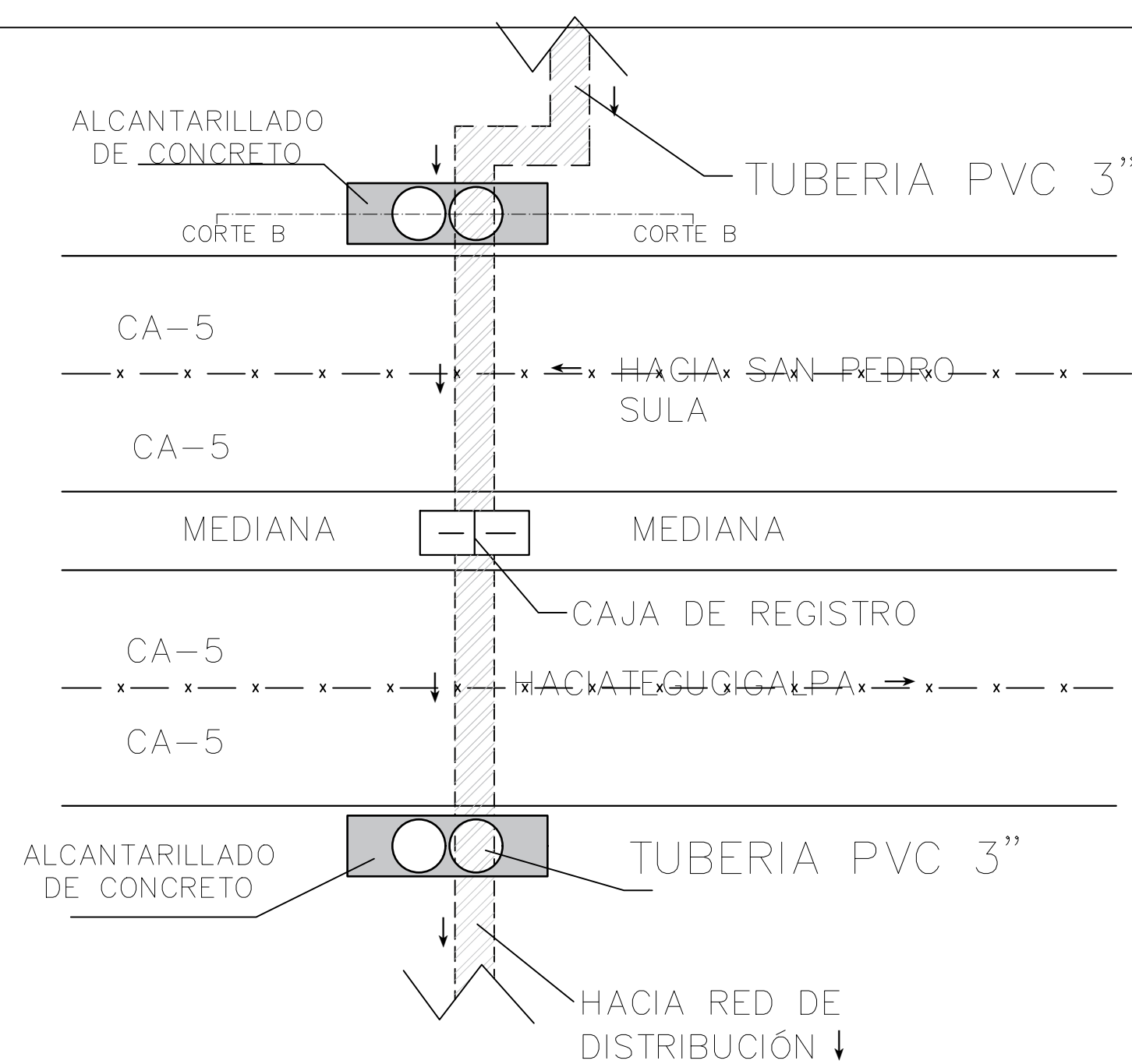
ESQUEMA DE CIMENTACIÓN



ESPECIFICACIONES:
- CONCRETO $F_c=280 \text{ Kg/cm}^2$
- ACERO $F_y=60 \text{ Ksi}$

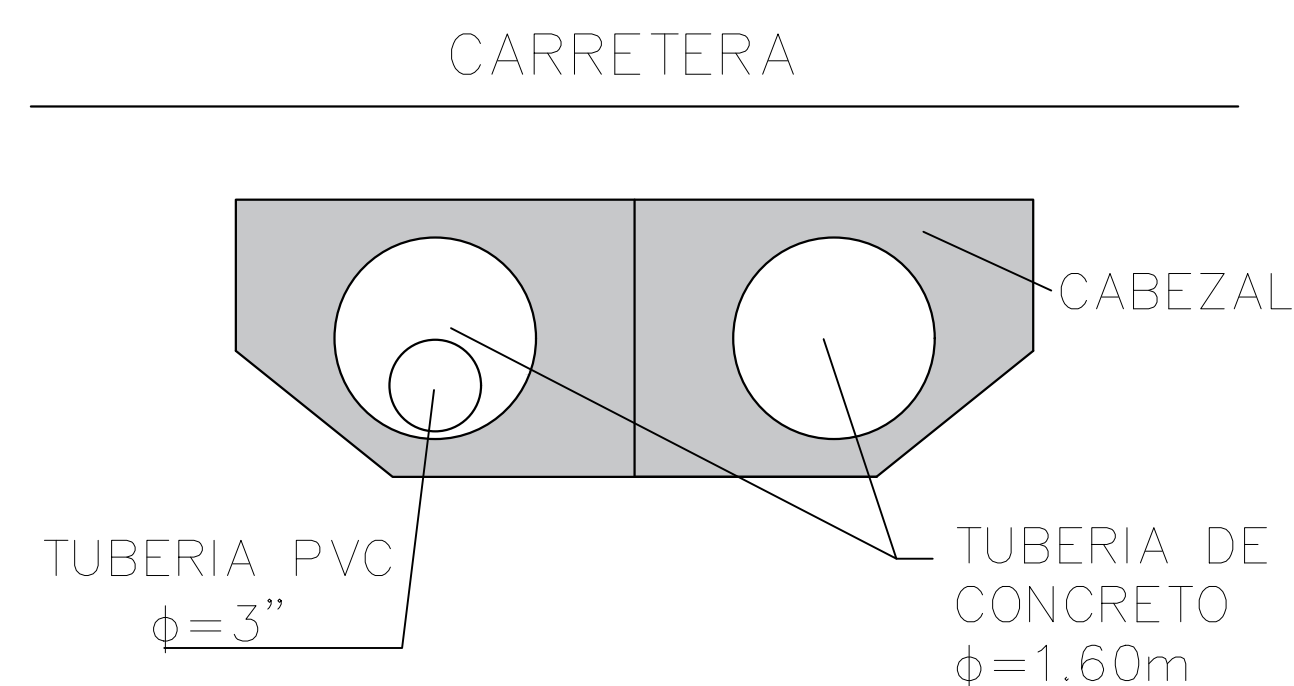
ESCALA 1/100

DETALLE 8
CRUCE CARRETERA CA-5



VISTA EN PLANTA

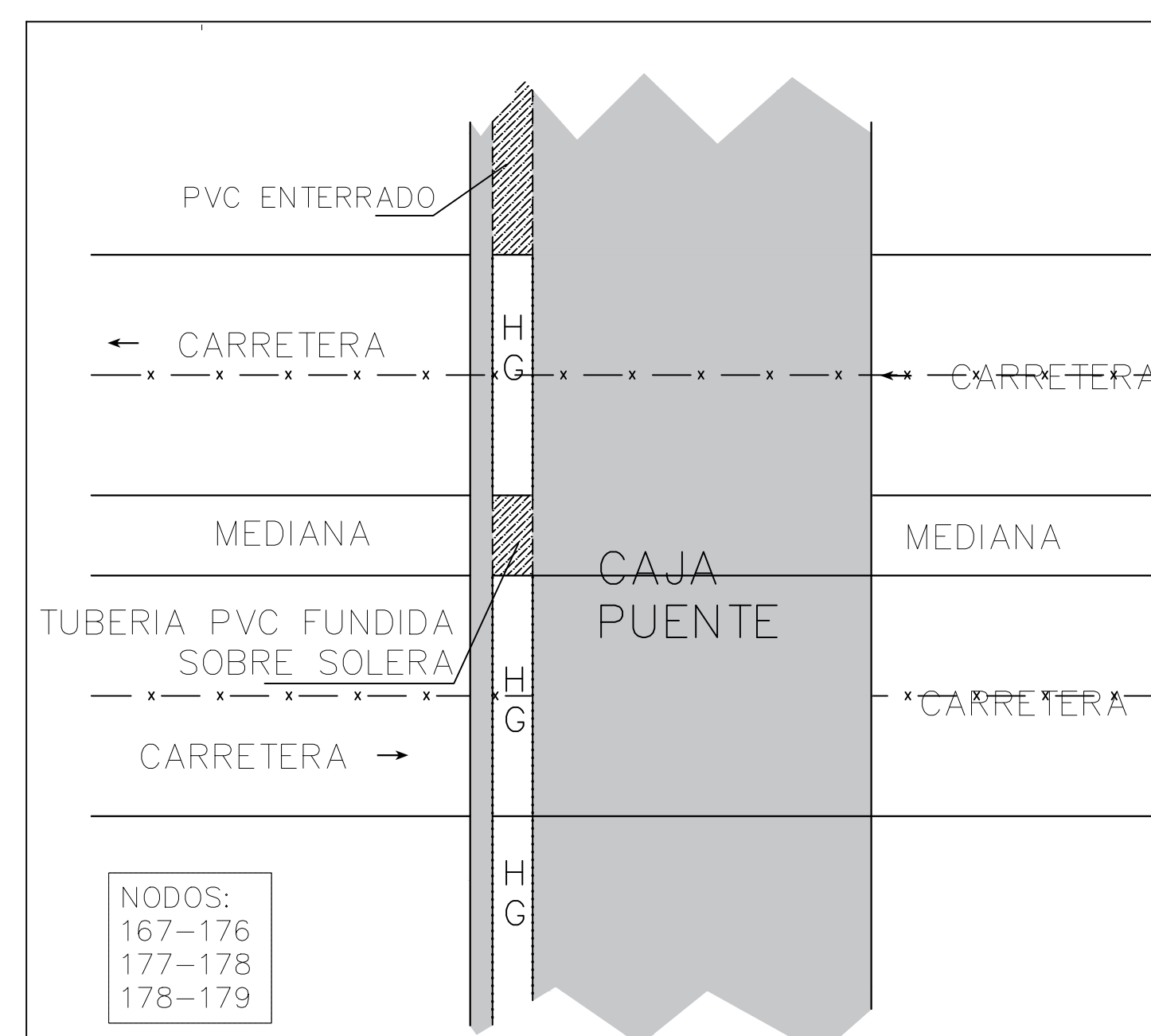
ESCALA 1/75



CORTE B

NOTA:
DEL NODO #139 AL #140

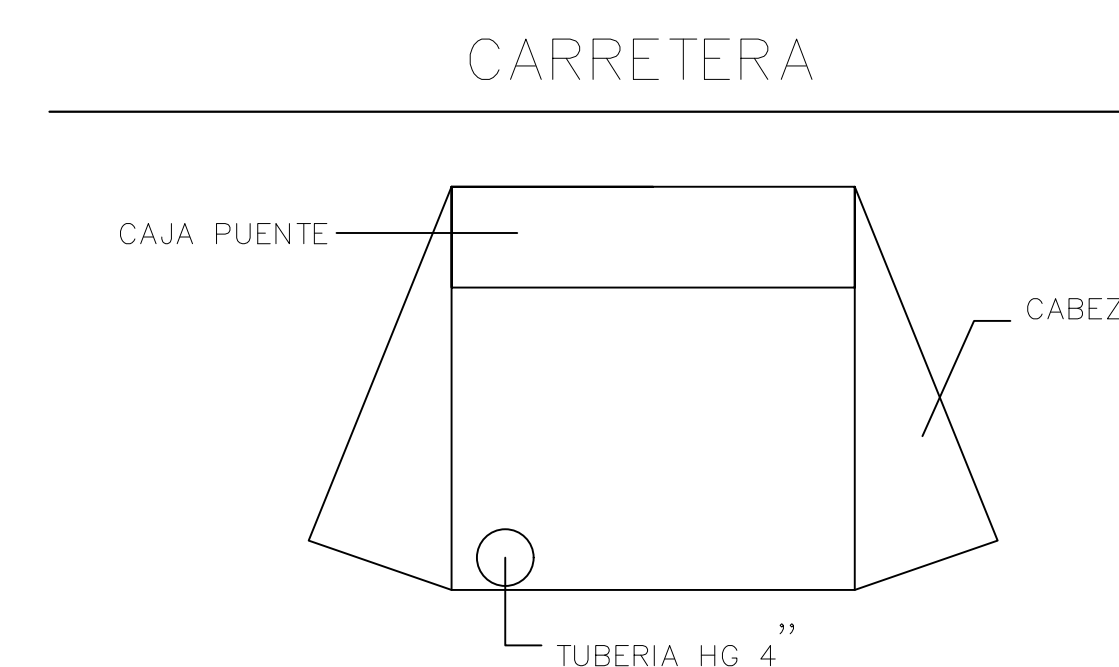
DETALLE 9
CRUCE CAJA PUENTE



NODOS:
167-176
177-178
178-179

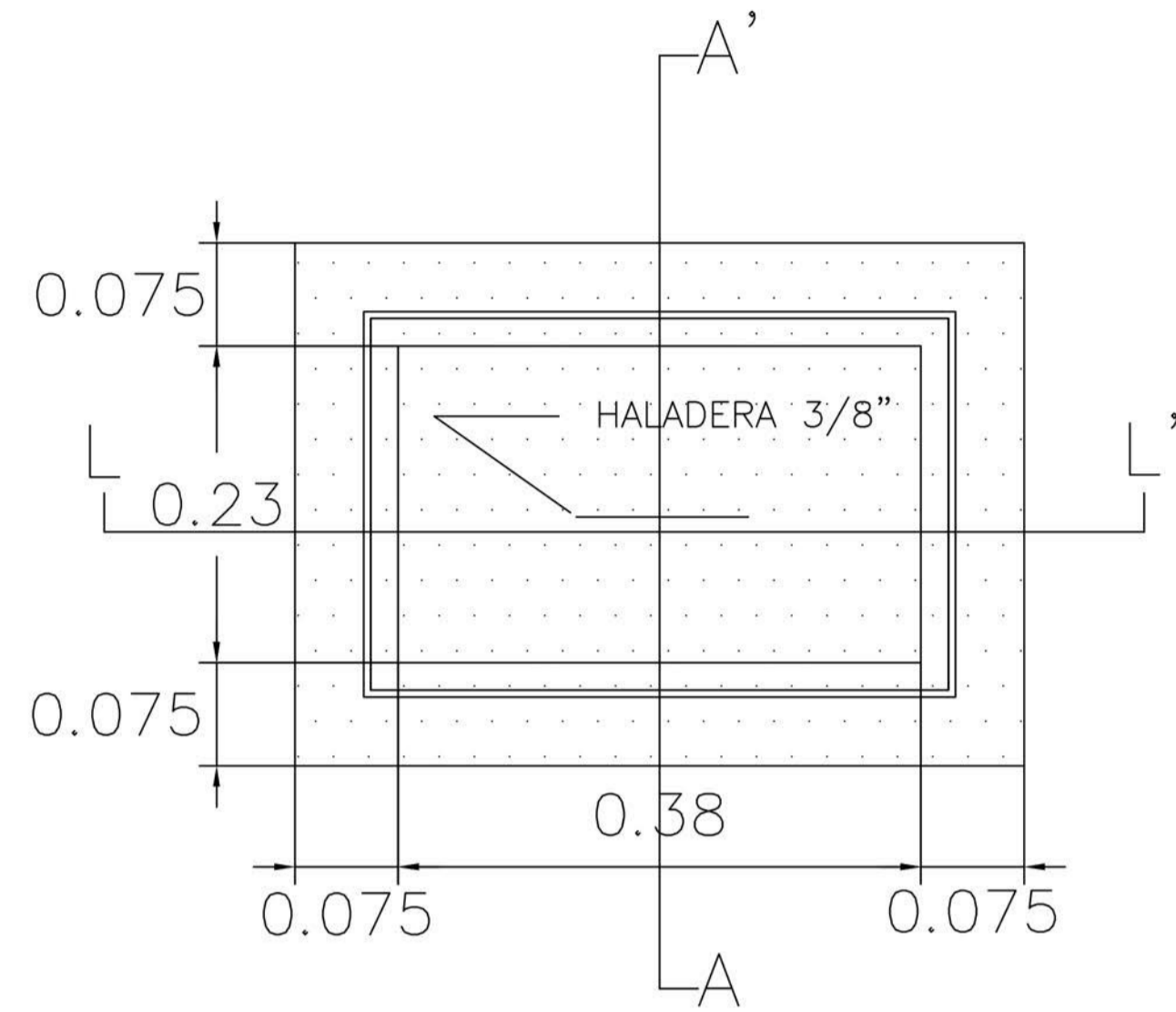
VISTA EN PLANTA

ESCALA 1/75

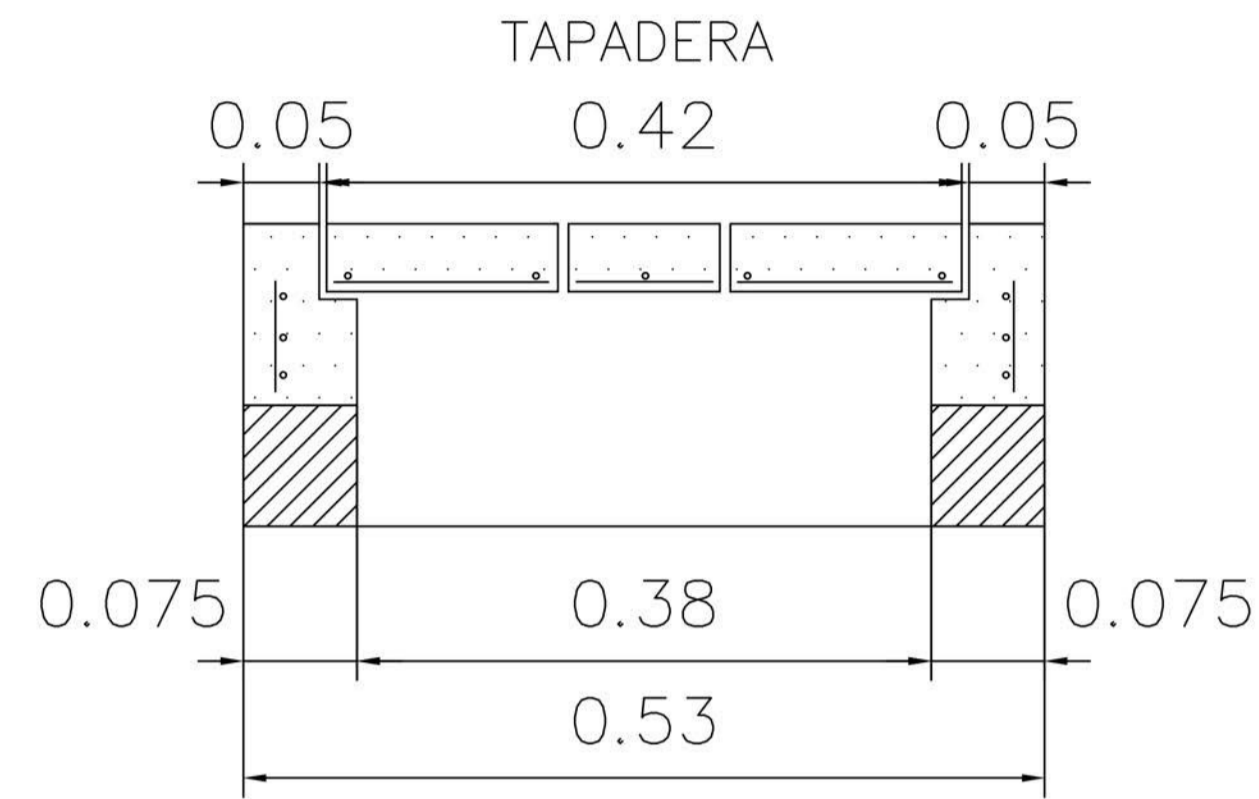


CORTE B

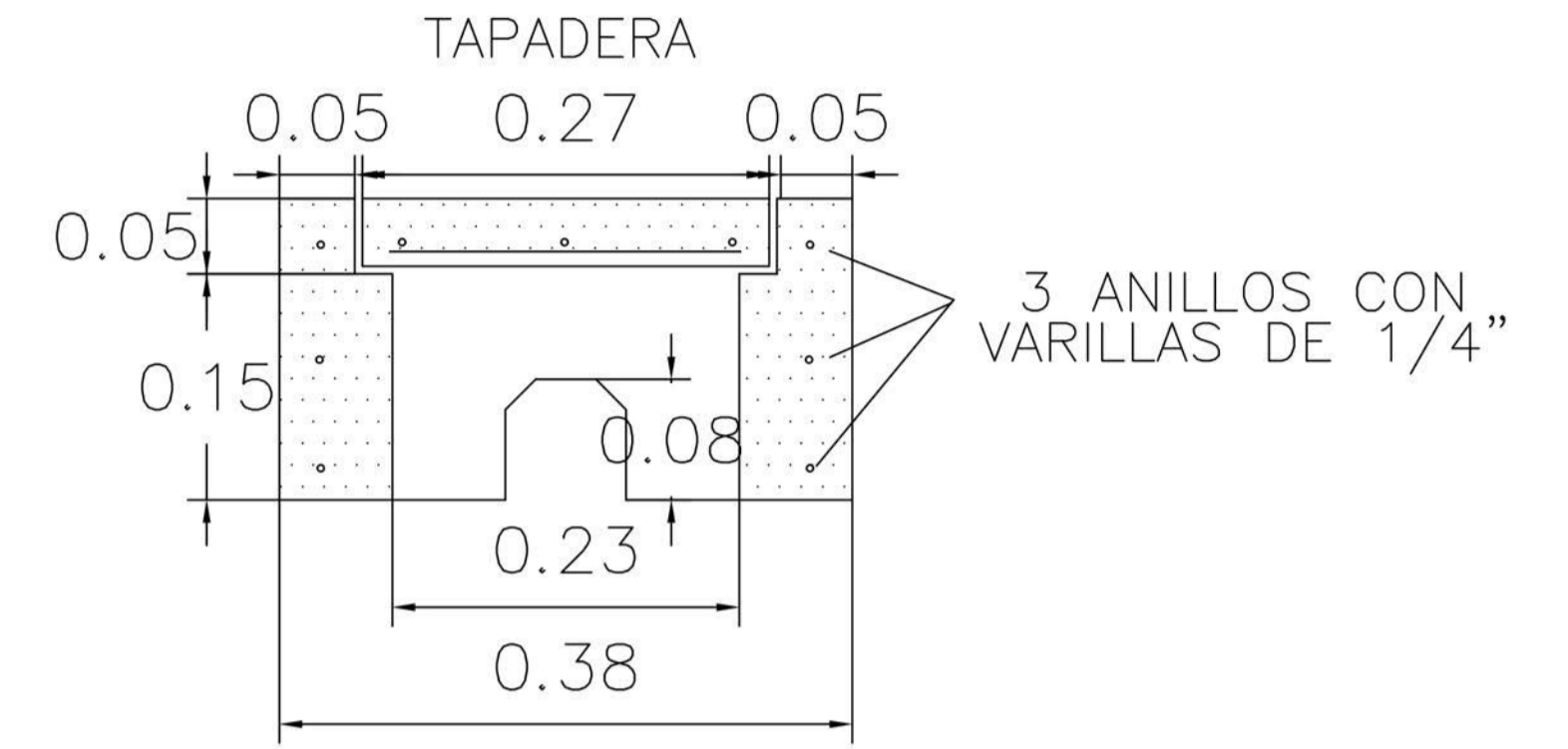
NOTA:
- TUBERÍA ENTRE CAJA PUENTE Y CAJA PUENTE DEBE DE SER DE PVC FUNDIDO.
- SOLERA DE CONCRETO REFORZADA CON VARILLA $\frac{3}{8}$ Y #2 @20cm
- Concreto $F_c=175 \text{ kg/cm}^2$
- Tubería HG $\phi=4"$, SHC-40



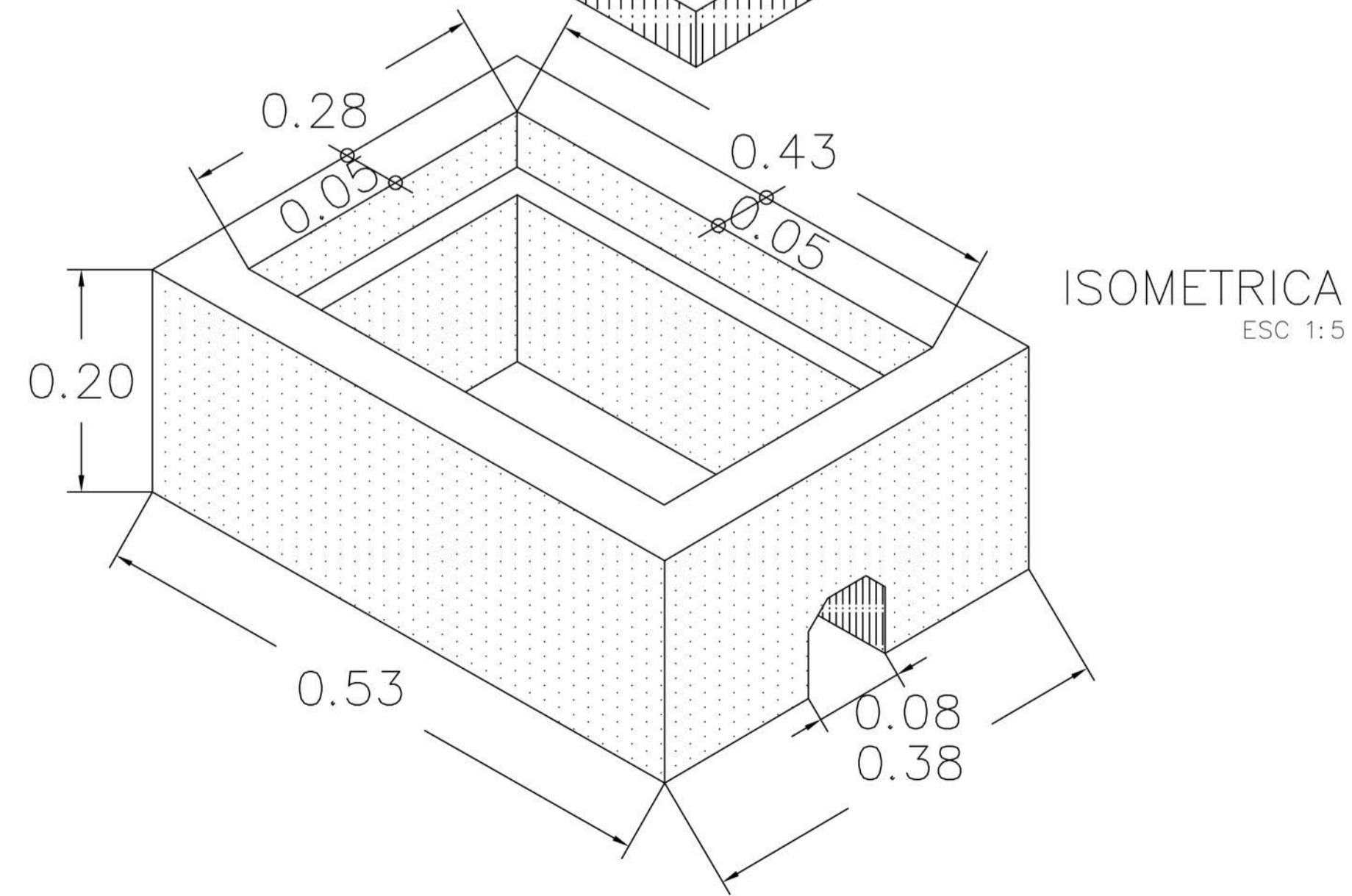
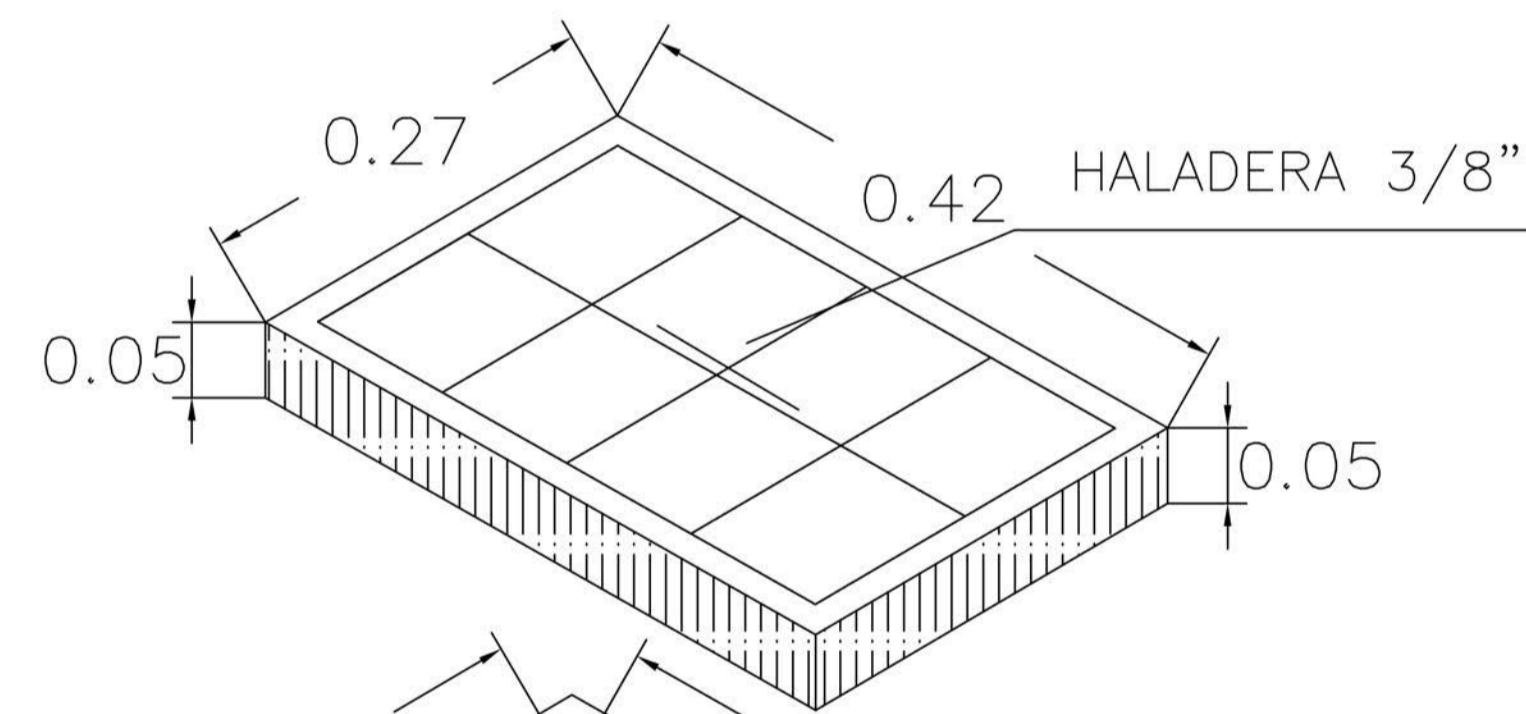
PLANTA
ESC 1:5



CORTE L-L'
ESC 1:5

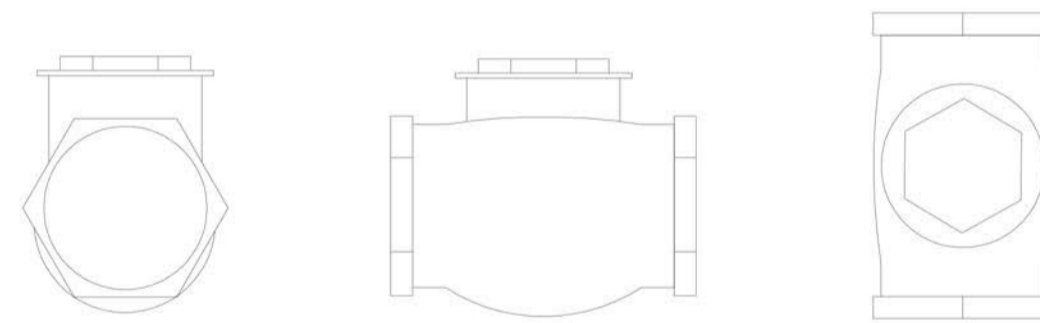


CORTE A-A'
ESC 1:5

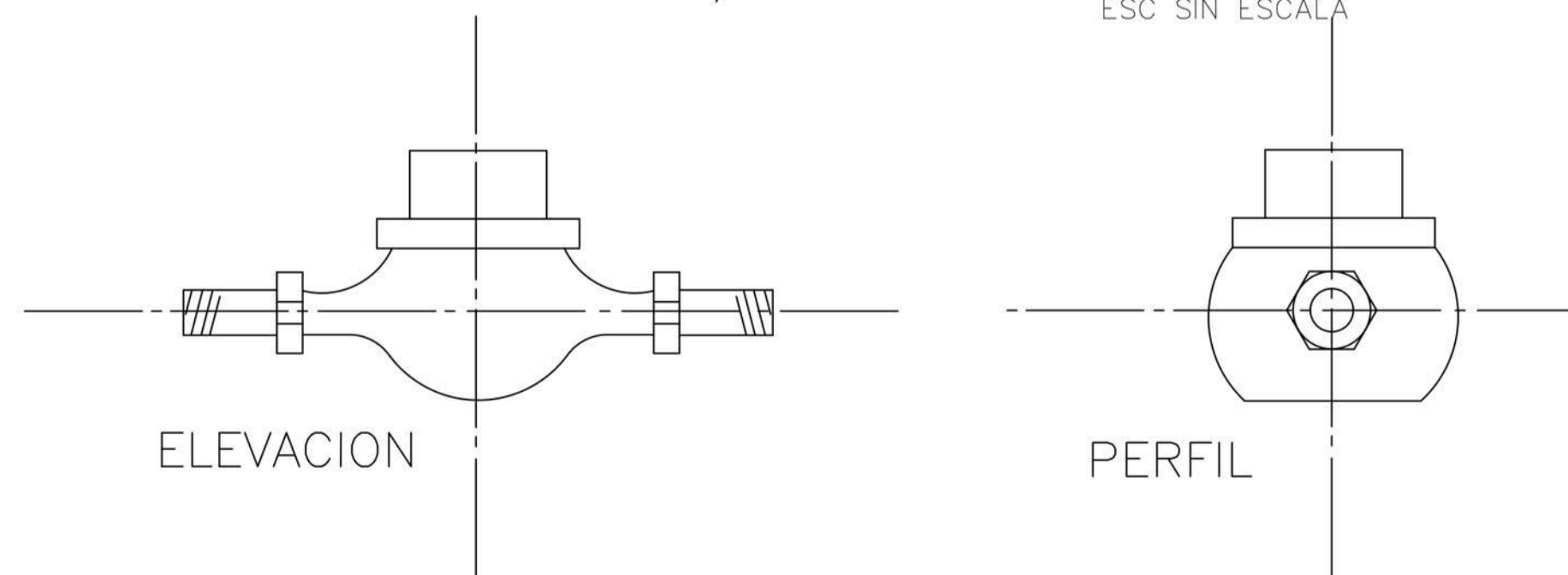


ISOMETRICA
ESC 1:5

VALVULA CHEQUE 1/2"
ESC SIN ESCALA

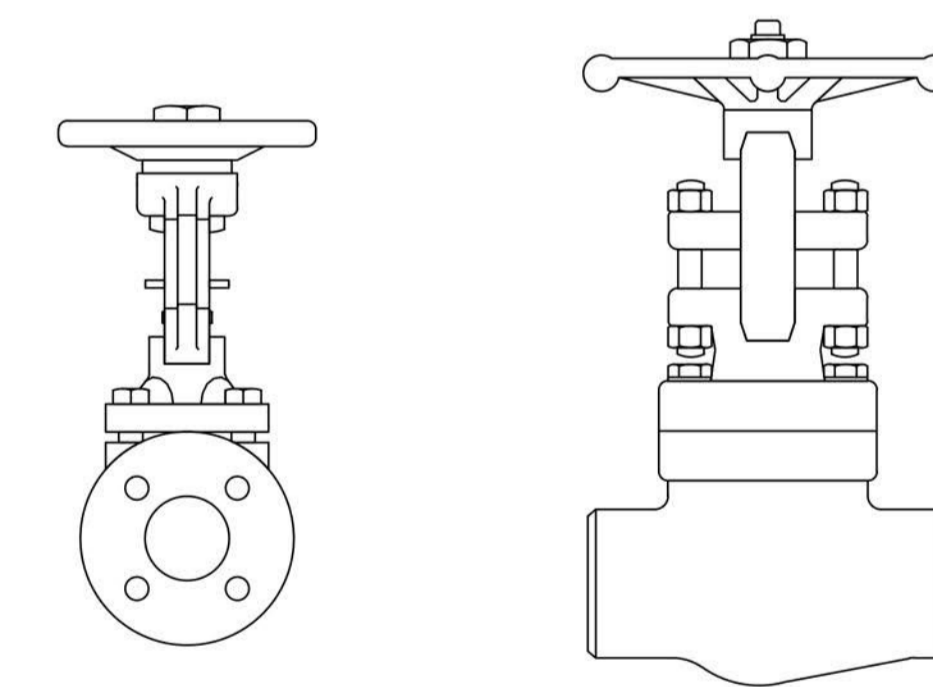


CONTADOR 1/2" CON TERMINALES
ESC SIN ESCALA



ELEVACION

PERFIL



VALVULA COMPUERTA DE 1/2"
ESC SIN ESCALA

